



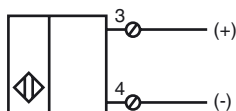
**Marque de commande**

**NBB20+U1+B3B**

**Caractéristiques**

- Série de base
- 20 mm, noyable
- Fermeture/ ouverture progr.
- Possibilité de rotation de la tête de détection
- Contrôle d'oscillateur
- Temporisation de mise en marche/arrêt (désactivable)
- Esclave A/B avec possibilité d'extension d'adressage pour 62 esclaves en tout

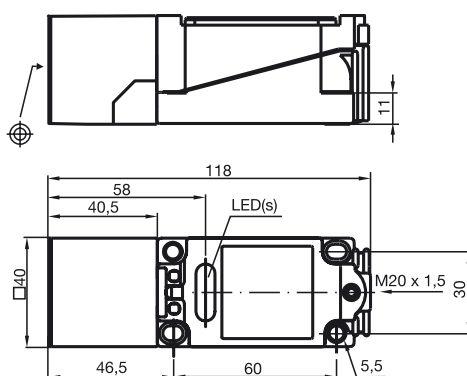
**Connexion**



**Accessoires**

- V1-M20-80**  
Adaptateur de montage, M12/M20; version plastique
- V1-G**  
Prise câble, M12, 4 broches, à confectionner
- V1-W**  
Prise câble, M12, 4 broches, à confectionner
- MHW 01**  
équerre de fixation modulaire
- V1-W-2M-PUR**  
Connecteur femelle, M12, 4 pôles, câble PUR
- V1-G-2M-PUR**  
Connecteur femelle, M12, 4 pôles, câble PUR
- VAZ-RK-PUR 2x1,5-YE 100M**  
Câble rond AS-Interface

**Dimensions**



**Caractéristiques techniques**

**Caractéristiques générales**

Fonction de l'élément de commutation	Fermeture/ouverture progr.
Portée nominale	$s_n$ 20 mm
Montage	noyable
Polarité de sortie	AS-Interface
Portée de travail	$s_a$ 0 ... 16,2 mm
Facteur de réduction $r_{Al}$	0,4
Facteur de réduction $r_{Cu}$	0,35
Facteur de réduction $r_{1,4301}$	0,85

**Valeurs caractéristiques**

Tension d'emploi	$U_B$	26,5 ... 31,9 V via système de bus AS-Interface
Fréquence de commutation	f	0 ... 150 Hz
Course différentielle	H	1 ... 15 typ. 5 %
Protection contre l'inversion de polarité		protégé
Visualisation de la tension d'emploi		LED verte
Visualisation de l'état de commutation		LED jaune
Affichage d'état de panne		LED rouge

**Conditions environnementales**

Température ambiante	-25 ... 70 °C (-13 ... 158 °F)
Température de stockage	-40 ... 85 °C (-40 ... 185 °F)

**Caractéristiques mécaniques**

Type de raccordement	Bornes à vis
Section des fils	≤ 2,5 mm <sup>2</sup>
Matériau du boîtier	PBT
Face sensible	PBT
Mode de protection	IP68

**conformité de normes et de directives**

Conformité aux normes	
Normes	EN 60947-5-2:2007 IEC 60947-5-2:2007

**Agréments et certificats**

Agrément UL	cULus Listed, General Purpose
Homologation CSA	cCSAus Listed, General Purpose
agrément CCC	Les produits dont la tension de service est ≤36 V ne sont pas soumis à cette homologation et ne portent donc pas le marquage CCC.

Date de publication: 2012-05-04 09:33 Date d'édition: 2012-05-04 09:5827\_fra.xml

**Informations de programmation**

Adresse 00 pré-réglée, modifiable  
par le bus maître ou  
les appareils de programmation

Code IO 0  
Code ID A  
Code ID1 7  
Code ID2 E

**Bit de données**

Bit	Fonction
D0	Etat de commutation
D1	Non utilisé
D2	Contrôle de l'oscillateur
D3	Non utilisé

**Bit de paramètre**

Bit	Fonction
P0	Retard à l'appel et à la coupure activé* / désactivé
P1	Fonction de commutation contact à fermeture*/ouverture
P2	Non utilisé
P3	Non utilisé

\*Réglage standard