



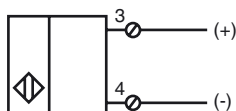
## Objednávací název

NBB20+U1+B3B

## Vlastnosti

- Základní řada
- 20 mm v jedné rovině
- Spínací/rozpínací kontakt programovatelný
- Hlavice snímače přemístitelná
- Hlídání a koktrola oscilátoru
- Časová prodleva zapnutí/vypnutí (s možností odpojení)
- A/B podřízené jednotky (Slave) s možností rozšířeného adresování pro až 62 podřízených jednotek (Slaves)

## Připojení



## Příslušenství

### V1-M20-80

Zásuvky, M12/M20; verze z plastu

### V1-G

Kabelová zásuvka, M12, 4pólová, modulární

### V1-W

Kabelová zásuvka, M12, 4pólová, modulární

### MHW 01

Modulární montážní držák

### V1-W-2M-PUR

Kabelová zásuvka, M12, 4 vývody, kabel z PUR

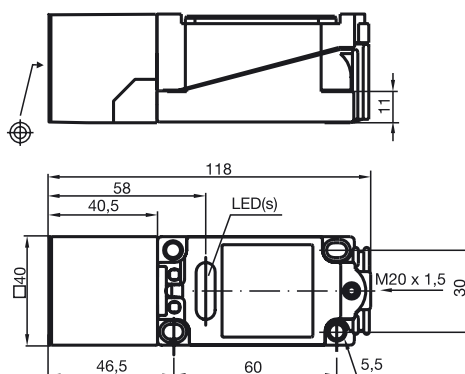
### V1-G-2M-PUR

Kabelová zásuvka, M12, 4 vývody, kabel z PUR

### VAZ-RK-PUR 2x1,5-YE 100M

Kruhový kabel pro rozhraní AS-i

## Rozměry



## Technická data

### Všeobecné specifikace

Funkce spínacího prvku	Spínací/rozpínací kontakt, programovatelný
Spínací vzdálenost $s_n$	20 mm
Montáž	v jedné rovině
Polarita výstupu	Rozhraní AS
Pracovní rozsah $s_a$	0 ... 16,2 mm
Redukční součinitel $r_{Al}$	0,4
Redukční součinitel $r_{Cu}$	0,35
Redukční součinitel $r_{nerez ocel 1.4301}$	0,85

### Charakteristické hodnoty

Provozní napětí $U_B$	26,5 ... 31,9 V po rozhraní AS systému sběrnice
Spínací frekvence $f$	0 ... 150 Hz
Hystereze $H$	1 ... 15 typ. 5 %
Ochrana proti přepólování	ochrana proti přepólování
Indikace provozního napětí	LED dioda, zelená
Indikace stavu sepnutí	LED dioda, žlutá
Indikace chybového stavu	LED dioda, červená

### Okolní podmínky

Teplota okolí	-25 ... 70 °C (-13 ... 158 °F)
Teplota při skladování	-40 ... 85 °C (-40 ... 185 °F)

### Mechanické specifikace

Typ připojení	Šroubové svorky
Průřez žíly vodiče	≤ 2,5 mm <sup>2</sup>
Materiál pouzdra	Polybutyltereftalát
Čelní plocha	Polybutyltereftalát
Třída ochrany	IP68

### Shoda s normami a směrnicemi

Soulad s normami	
Normy	EN 60947-5-2:2007 IEC 60947-5-2:2007

### Schválení a certifikáty

Schválení UL	cULus Listed, General Purpose
Schválení CSA	cCSAus Listed, General Purpose
Schválení CCC	Pro výrobky s max. provozním napětím ≤36 V není nutné povolení. Z tohoto důvodu nejsou opatřeny označením CCC.

**Pokyny k programování**

Adresa 00 přednastavená, změnitelná  
prostř. hlavní jednotky sběrnice  
(Bus Master) nebo  
programovacích zařízení

Kód IO 0  
Kód ID A  
Kód ID1 7  
Kód ID2 E

**Datový bit**

Bit	Funkce
D0	Stav sepnutí
D1	neobsazeno
D2	Kontrola oscilátoru
D3	neobsazeno

**Parametrový bit**

Bit	Funkce
P0	Zpoždění zapínání a vypínání aktivní* / neaktivní
P1	Funkce ovlád. prvku SPÍN. / ROZP. kontakt
P2	neobsazeno
P3	neobsazeno

\*Standardní nastavení