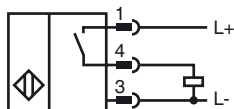
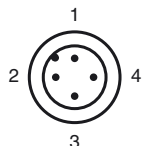


**Orderbenämning**

NJ25/40+U1+E2-V1

**Kännetecken**

- Kan ej monteras in i plan

**Anslutning****Pinout**

Tråd färger enligt EN 60947-5-2

1	BN
2	WH
3	BU
4	BK

**Tillbehör****V1-W-2M-PUR**

Honkontakt, M12, 4-stifts, PUR-kabel

**V1-G-2M-PUR**

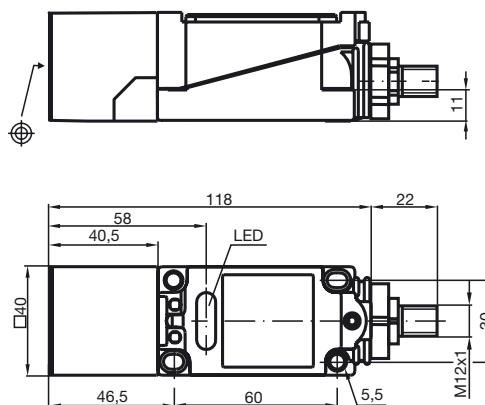
Honkontakt, M12, 4-stifts, PUR-kabel

**V1-G**

Kabeldosa, M12, 4-polig, anpassningsbar

**V1-W**

Kabeldosa, M12, 4-polig, anpassningsbar

**Avmätning****Tekniska data****Allmänna specifikationer**

Utgångs funktion		PNP slutande
Känslavstånd	$s_n$	25 mm / 40 mm kan väljas
Installation		ej i samma plan
Garanterat känslavstånd	$s_a$	0 ... 12,15 mm / 0 ... 32,4 mm
Reduktionsfaktor $r_{AI}$		0,3
Reduktionsfaktor $r_{Cu}$		0,4
Reduktionsfaktor $r_{1,4301}$		0,8

**Specifikationer**

Arbetsspänning	$U_B$	10 ... 60 V
Kopplingsfrekvens	$f$	0 ... 150 Hz
Hysteres	$H$	1 ... 10 typ. 5 %
Polaritetsskydd		Skyddad mot felaktig polaritet
Kortslutningsskydd		pulserande
Spänningsfall	$U_d$	$\leq 2,8$ V
Arbetsström	$I_L$	0 ... 200 mA
Läckström	$I_r$	0 ... 0,5 mA typ. 0,01 mA
Tomgångsström	$I_0$	$\leq 10$ mA
Driftspänningsvisning		LED grön
Funktions indikering		LED, gul

**Omgivningsförhållande**

Omgivningstemperatur	-25 ... 70 °C (-13 ... 158 °F)
Lagringstemperatur	-25 ... 85 °C (-13 ... 185 °F)

**Mekaniska specifikationer**

Anslutnings typ	Kontakt M12 x 1, 4-polig
Ledartvärsnitt	-
Kapslingsmaterial	PBT
Avkännings yta	PBT
Skyddsklass	IP67

**Norm- och riktlinjekonformitet**

Normkonformitet	
Normer	EN 60947-5-2:2007 IEC 60947-5-2:2007

**Godkännanden och certifikat**

UL-godkännande	cULus Listed, General Purpose
CSA-godkännande	cCSAus Listed, General Purpose