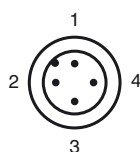
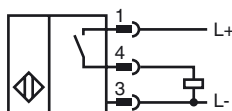


**Designação para encomenda**

NJ25/40+U1+E2-V1

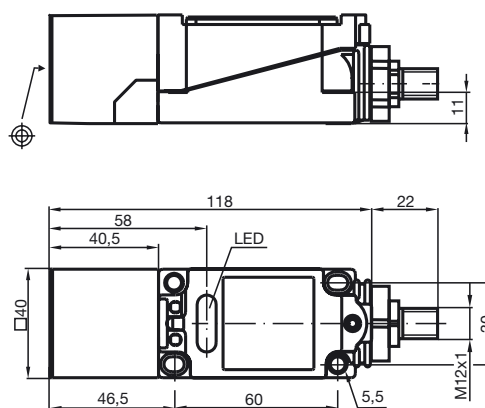
Características

- não montável nivelado

Ligação

Fios cores de acordo com a EN 60947-5-2

1	BN
2	WH
3	BU
4	BK

Dimensões**Dados técnicos****Dados gerais**

Função do elemento de comutação	PNP	Contacto de trabalho
Intervalo de comutação	s_n	25 mm / 40 mm seleccionável
Montagem		não nivelado
Intervalo seguro de comutação	s_a	0 ... 12,15 mm / 0 ... 32,4 mm
Factor de redução r_{AI}		0,3
Factor de redução r_{Cu}		0,4
Factor de redução $r_{1,4301}$		0,8

Dados característicos

Tensão de funcionamento	U_B	10 ... 60 V
Frequência de comutação	f	0 ... 150 Hz
Histerese	H	1 ... 10 tipo 5 %
Protecção contra as inversões da polaridade		protecção contra polaridade inversa
Protecção contra curto-circuito		cíclico
Queda de tensão	U_d	$\leq 2,8$ V
Corrente de funcionamento	I_L	0 ... 200 mA
Corrente residual	I_r	0 ... 0,5 mA tipo 0,01 mA
Corrente reactiva	I_0	≤ 10 mA
Indicação da tensão de funcionamento		LED, verde
Indicação do estado de comutação		LED, amarelo

Condições ambiente

Temperatura ambiente	-25 ... 70 °C (-13 ... 158 °F)
Temperatura de armazenamento	-25 ... 85 °C (-13 ... 185 °F)

Dados mecânicos

Tipo de saída	Conector do aparelho M12 x 1, 4 pinos
Secção transversal do condutor	-
Material da caixa	PBT
Superfície frontal	PBT
Tipo de protecção	IP67

Conformidade de directivas e normas

Conformidade com as normas	
Normas	EN 60947-5-2:2007 IEC 60947-5-2:2007

Autorizações certificados

Autorização UL	cULus Listed, General Purpose
Autorização CSA	cCSAus Listed, General Purpose