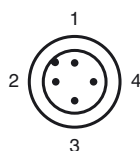
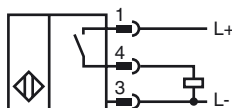


**Opis zamówienia**

NJ25/40+U1+E2-V1

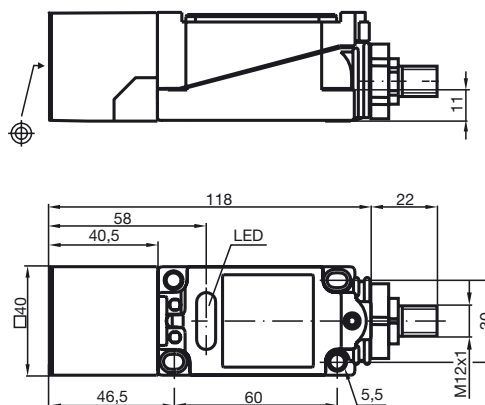
**Opis zamówienia**

- Montaż niepowierzchniowy

**Przyłącze**

Drut kolory wg EN 60947-5-2

1	BN
2	WH
3	BU
4	BK

**Wymiary****Dane techniczne****Dane ogólne**

Funkcja elementów przełączających	PNP	NO
Nominalny zasięg działania	$s_n$	możliwość wyboru 25 mm / 40 mm
Instalacja		niezabudowany
Zapewniony dystans działania	$s_a$	0 ... 12,15 mm / 0 ... 32,4 mm
Współczynnik redukcji $r_{AI}$		0,3
Współczynnik redukcji $r_{Cu}$		0,4
Współczynnik redukcji $r_{1,4301}$		0,8

**Parametry**

Napięcie robocze	$U_B$	10 ... 60 V
Częstotliwość przełączania	$f$	0 ... 150 Hz
histereza	$H$	1 ... 10 typ. 5 %
Ochrona przed złą polaryzacją		ochrona przed odwrotną polaryzacją
Ochrona przed zwarcie		pulsująca
spadek napięcia	$U_d$	$\leq 2,8$ V
Prąd roboczy	$I_L$	0 ... 200 mA
Prąd resztkowy	$I_r$	0 ... 0,5 mA typ. 0,01 mA
Prąd jałowy	$I_0$	$\leq 10$ mA
Wskaźnik napięcia roboczego		Zielona dioda
Wskaźnik stanu przełączenia		Żółta dioda

**Warunki otoczenia**

Temperatura otoczenia	-25 ... 70 °C (-13 ... 158 °F)
Temperatura składowania	-25 ... 85 °C (-13 ... 185 °F)

**Dane mechaniczne**

Schemat połączenia	Wtyczka przyrządowa M12 x 1 , 4-pin
Przekrój poprzeczny żył	-
Materiał obudowy	PBT
Powierzchnia pomiarowa	PBT
Rodzaj ochrony	IP67

**Zgodność norm i dyrektyw**

Zgodność norm	
Normy	EN 60947-5-2:2007 IEC 60947-5-2:2007

**Zezwolenia i certyfikaty**

Certyfikat UL	cULus Listed, General Purpose
Certyfikat CSA	cCSAus Listed, General Purpose