



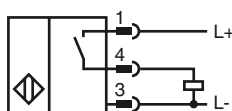
**Marque de commande**

NJ25/40+U1+E2-V1

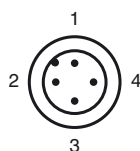
**Caractéristiques**

- Non noyable

**Connexion**



**Pinout**



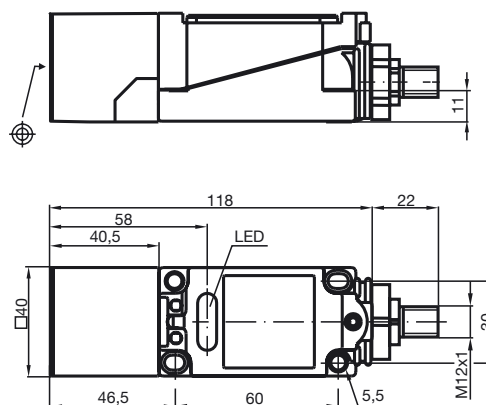
Couleur des fils selon EN 60947-5-2

- |   |    |
|---|----|
| 1 | BN |
| 2 | WH |
| 3 | BU |
| 4 | BK |

**Accessoires**

- V1-W-2M-PUR**  
Connecteur femelle, M12, 4 pôles, câble PUR
- V1-G-2M-PUR**  
Connecteur femelle, M12, 4 pôles, câble PUR
- V1-G**  
Prise câble, M12, 4 broches, à confectionner
- V1-W**  
Prise câble, M12, 4 broches, à confectionner

**Dimensions**



**Caractéristiques techniques**

**Caractéristiques générales**

Fonction de l'élément de commutation	PNP	à fermeture
Portée nominale	$s_n$	25 mm / 40 mm au choix
Montage		non noyable
Portée de travail	$s_a$	0 ... 12,15 mm / 0 ... 32,4 mm
Facteur de réduction $r_{Al}$		0,3
Facteur de réduction $r_{Cu}$		0,4
Facteur de réduction $r_{1,4301}$		0,8

**Valeurs caractéristiques**

Tension d'emploi	$U_B$	10 ... 60 V
Fréquence de commutation	$f$	0 ... 150 Hz
Course différentielle	$H$	1 ... 10 typ. 5 %
Protection contre l'inversion de polarité		protégé
Protection contre les courts-circuits		pulsé
Chute de tension	$U_d$	$\leq 2,8$ V
Courant d'emploi	$I_L$	0 ... 200 mA
Courant résiduel	$I_r$	0 ... 0,5 mA typ. 0,01 mA
Consommation à vide	$I_0$	$\leq 10$ mA
Visualisation de la tension d'emploi		LED verte
Visualisation de l'état de commutation		LED jaune

**Conditions environnementales**

Température ambiante	-25 ... 70 °C (-13 ... 158 °F)
Température de stockage	-25 ... 85 °C (-13 ... 185 °F)

**Caractéristiques mécaniques**

Type de raccordement	Connecteur M12 x 1, 4 broches
Section des fils	-
Matériau du boîtier	PBT
Face sensible	PBT
Mode de protection	IP67

**conformité de normes et de directives**

Conformité aux normes	
Normes	EN 60947-5-2:2007 IEC 60947-5-2:2007

**Agréments et certificats**

Agrément UL	cULus Listed, General Purpose
Homologation CSA	cCSAus Listed, General Purpose

Date de publication: 2010-11-20 16:35 Date d'édition: 2012-02-03 095620\_fra.xml