



**Bestellbezeichnung**

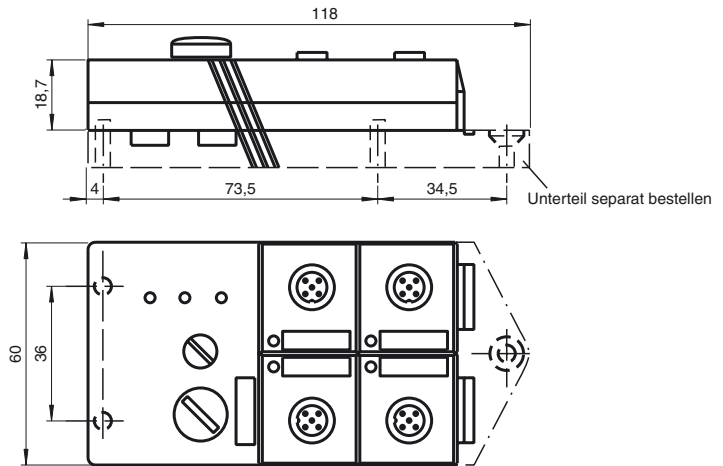
VAA-2\*EA-G2-ZE/E2

G2-Flachmodul für Motorstarter  
2 Eingänge (PNP) und  
2 Elektronikausgänge

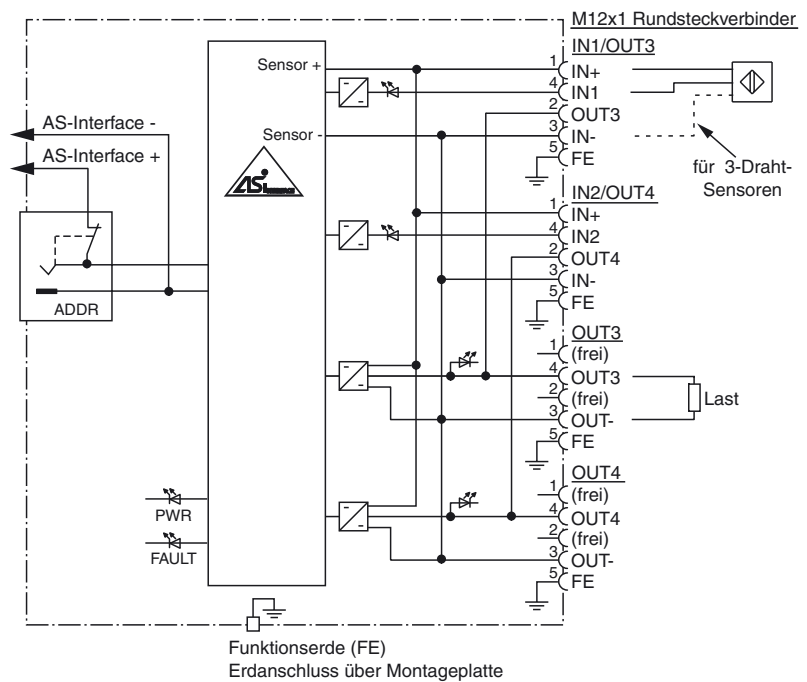
**Merkmale**

- AS-Interface-Zertifikat
- Schutzart IP67
- Adressbuchse
- Flachkabel-Anschluss mit Durchdringungstechnik, variable Flachkabelführung
- Kommunikationsüberwachung, abschaltbar
- Zwei MOVISWITCH von SEW ansteuerbar
- Eingänge für 2- und 3-Draht-Sensoren
- Versorgung der Ein- und Ausgänge aus dem Modul
- Erdanschluss (PE) möglich
- Funktionsanzeige für Bus, Ein- und Ausgänge
- Überwachung von Sensorüberlasten

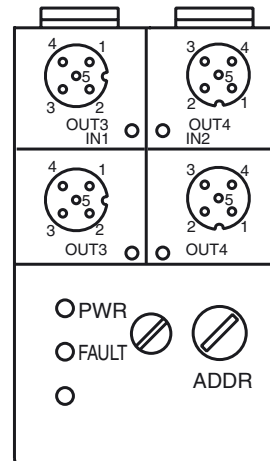
**Abmessungen**



**Elektrischer Anschluss**



**Anzeigen / Bedienelemente**



Veröffentlichungsdatum: 2006-06-28 17:14 Ausgabedatum: 2006-07-04 095506\_GER.xml

## Technische Daten

## Allgemeine Daten

Slave-Typ	Standard-Slave
AS-Interface-Spezifikation	V2.1
Erforderliche Master-Spezifikation	≥ V2.0
UL File Number	E87056

## Anzeigen/Bedienelemente

LED FAULT	Fehleranzeige; LED rot rot: Kommunikationsfehler bzw. Adresse ist 0 rot blinkend: Überlast Sensorversorgung
LED PWR	AS-Interface-Spannung; LED grün
LED IN	Schaltzustand (Eingang); 2 LED gelb
LED OUT	Schaltzustand (Ausgang); 2 LED gelb

## Elektrische Daten

Schutzklasse	III
Bemessungsbetriebsspannung $U_e$	26,5 ... 31,6 V aus AS-Interface
Bemessungsbetriebsstrom $I_e$	≤ 30 mA (ohne Sensoren) / max. 180 mA

## Eingang

Anzahl/Typ	2 Eingänge für 2- oder 3-Drahtsensoren (PNP), DC
Versorgung	aus AS-Interface
Spannung	21 ... 31 V
Strombelastbarkeit	≤ 150 mA ( $T_B \leq 40 \text{ °C}$ ), ≤ 120 mA ( $T_B \leq 60 \text{ °C}$ ), kurzschlussfest
Eingangsstrom	≤ 8 mA (intern begrenzt)
Schaltpunkt	
0 (unbedämpft)	≤ 1,5 mA
1 (bedämpft)	≥ 4,5 mA

## Ausgang

Anzahl/Typ	2 Elektronikausgänge, PNP
Versorgung	aus AS-Interface
Strom	durch Strombelastbarkeit des Moduls begrenzt

## Programmierhinweise

Profil	S-3.F
IO-Code	3
ID-Code	F

Datenbit (Funktion über AS-Interface)	Eingang	Ausgang
D0	IN1	-
D1	IN2	-
D2	-	OUT3
D3	-	OUT4

## Parameterbit (programmierbar über AS-i) Funktion

P0	Kommunikationsüberwachung P0 = 1 (Grundeinstellung), Überwachung = Ein, d. h. bei Ausfall der Kommunikation werden die Ausgänge stromlos geschaltet P0 = 0, Überwachung = Aus, die Ausgänge behalten den Zustand bei Ausfall der Kommunikation bei
P1	nicht verwendet
P2	nicht verwendet
P3	nicht verwendet

## Umgebungsbedingungen

Umgebungstemperatur	-25 ... 60 °C (248 ... 333 K)
Lagertemperatur	-25 ... 85 °C (248 ... 358 K)

## Mechanische Daten

Schutzart	IP67
Anschluss	Durchdringungstechnik Flachkabel gelb/Flachkabel schwarz Ein-/Ausgänge: M12-Rundsteckverbinder
Masse	100 g
Befestigung	Montageplatte

## Normen- und Richtlinienkonformität

Richtlinienkonformität	
EMV-Richtlinie 89/336/EWG	EN 61000-6-2:2001, EN 61000-6-4:2001, EN 50295:1999
Normenkonformität	
Störfestigkeit	EN 61000-6-2:2001
Störaussendung	EN 61000-6-4:2001
AS-Interface	EN 50295:1999-10
Eingang	EN 61131-2
Schutzart	EN 60529

## Funktion

Das VAA-2\*EA-G2-ZE/E2 ist ein AS-Interface-Anschaltmodul mit 2 Eingängen und 2 Ausgängen. Die Ein- und Ausgänge sind auf eine M12 x 1-Buchse gelegt. An die Eingänge können sowohl 2- und 3-Drahtsensoren als auch mechanische Kontakte angeschlossen werden. Die Ausgänge werden über die interne Sensorversorgung gespeist.

Das Modul wird zur Ansteuerung von Motoren mit dezentralen Motorstartern verwendet (MOVISWITCH der Firma SEW). Jeder Antrieb benötigt einen 24 V-Eingang und einen 24 V-Ausgang. Die Verbindung zu den Sensoren/Aktoren werden über M12 x 1-Schraubverbindungen hergestellt.

Das IP67-Flachmodul ist besonders für den Einsatz im Feld geeignet. Eine Adressierbuchse ist in das Modul integriert. Zur Anzeige des aktuellen Schaltzustandes steht für jeden Kanal eine LED zur Verfügung, die an der Moduloberseite angebracht ist. Die Versorgung der Eingänge und Ausgänge wird auf Kurzschluss überwacht. Eine LED zur Überwachung der AS-Interface-Kommunikation und der Anzeige, dass das Modul die Adresse 0 besitzt, ist ebenfalls vorhanden. Bei Kommunikationsfehlern werden die Ausgänge stromlos geschaltet.

Standardmäßig wird die Montageplatte U-G3FF zum Anschluss an das AS-Interface-Flachkabel verwendet. Dieses Unterteil erlaubt die Kontaktierung der Flachkabel von beiden Seiten. Dadurch sind z. B. 90°-Kurven mit sehr engen Radien verlegbar (variable Flachkabelführung).

## Hinweis:

Die Montageplatte zu dem Modul muss separat bestellt werden.

## Zubehör

## VBP-HH1

AS-Interface-Handprogrammiergerät

## VAZ-PK-1,5M-V1-G

Verbindungskabel Modul/Handprogrammiergerät

## VAZ-FK-ED-G2

AS-Interface-Enddichtung

## Passende Systemkomponenten

## U-G3FF

AS-Interface Modulunterteil