

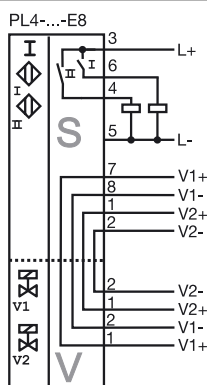
Orderbenämning

PL4-F25-E8-K

Kännetecken

- För inmonterin i huset
- Burlindnings-dragfjäderklämmor insticksbara
- PL4... med 2 ventilanslutningar
- Ventil-ljusdioder avstängningsbara (trådbrygga)
- Uppfyller EG:s maskindirektiv

Anslutning



Tillbehör

BT32

Manövrering för byggserie F25

BT32XS

Manövrering för byggserie F25

BT32XAS

Manövrering för byggserie F25

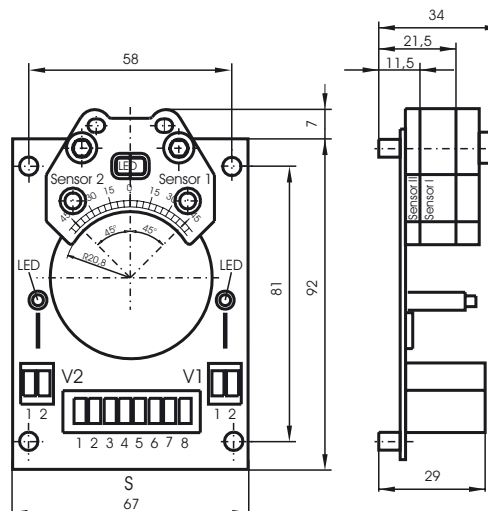
BT33

Manövrering för byggserie F25

BT34

Manövrering för byggserie F25

Avmätning



Tekniska data

Allmänna specifikationer

Utgångs funktion		PNP dual slutare
Känslavstånd	s_n	3 mm
Installation		kan byggas upp i samma plan
Utgångs typ		DC
Garanterat känslavstånd	s_a	0 ... 2,43 mm
Reduktionsfaktor r_{AI}		0,5
Reduktionsfaktor $r_{1,4301}$		1
Reduktionsfaktor r_{St37}		1,1

Specifikationer

Arbetsspänning	U_B	10 ... 30 V DC
Kopplingsfrekvens	f	0 ... 100 Hz
Hysteres	H	typ. 5 %
Polaritetsskydd		Skyddad mot felaktig polaritet
Kortslutningsskydd		pulserande
Spänningsfall	U_d	≤ 3 V
Arbetsström	I_L	0 ... 200 mA
Läckström	I_r	0 ... 0,5 mA typ. 0,1 μ A vid 25 °C
Tomgångsström	I_o	≤ 25 mA
Driftspänningsvisning		LED grön
Funktions indikering		LED, gul
Visning av ventiltillstånd		LED, gul

Omgivningsförhållande

Omgivningstemperatur	-25 ... 70 °C (-13 ... 158 °F)
Lagringstemperatur	-40 ... 85 °C (-40 ... 185 °F)

Mekaniska specifikationer

Anslutning (system)	dragfjäderklämmor
Ledartvärsnitt (system)	taktad upp till 2,5 mm ²
Anslutning (ventil)	dragfjäderklämmor
Ledartvärsnitt (ventil)	taktad upp till 2,5 mm ²
Kapslingsmaterial	PBT
Avkännings yta	PBT
Skyddsklass	IP20

Norm- och riktlinjekonformitet

Normkonformitet	
Normer	EN 60947-5-2:2007 IEC 60947-5-2:2007