

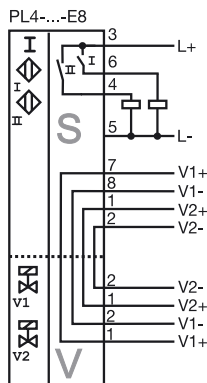
**Код для заказа**

PL4-F25-E8-K

**Характеристики**

- Для монтажа в корпусе
- Штепсельные клеточные пружинные клеммы
- PL1... с 2 точками подключения клапана
- Отключаемые светодиоды клапана (проволочный мостик)
- Выполнены требования директивы ЕС о машинном оборудовании

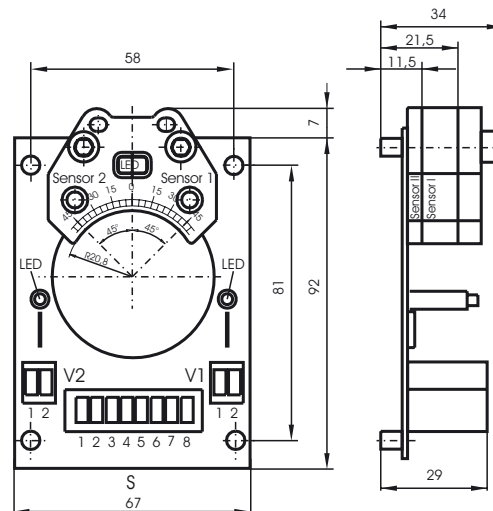
**Подключение**



**Принадлежности**

- BT32**  
Привод датчика для серии F25
- BT32XS**  
Привод датчика для серии F25
- BT32XAS**  
Привод датчика для серии F25
- BT33**  
Привод датчика для серии F25
- BT34**  
Привод датчика для серии F25

**Размеры**



**Технические данные**

Общие данные		
Функция переключающих элементов	Тип PNP	Двойной нормально-разомкнутый контакт
Интервал переключений	$s_n$	3 мм
Монтаж		монтаж заподлицо
Выходная полярность		пост. ток
Гарантированный интервал переключений		0 ... 2,43 мм
Коэффициент восстановления	$r_{Al}$	0,5
Коэффициент восстановления	$r_{1,4301}$	1
Понижающий коэффициент	$r_{SI37}$	1,1

Параметры		
Рабочее напряжение	$U_B$	10 ... 30 В пост. ток
Частота переключений	$f$	0 ... 100 Гц
Гистерезис	$H$	обычно. 5 %
Защита от неправильной полярности подключения		защита от неправильной полярности подключения
Защита от короткого замыкания		тактирующий
Падение напряжения	$U_d$	$\leq 3$ В
Рабочий ток	$I_L$	0 ... 200 мА
Остаточный ток	$I_r$	0 ... 0,5 мА обычно. 0,1 мкА при 25 °C
Ток холостого хода	$I_0$	$\leq 25$ мА
Индикатор рабочего напряжения		светодиод, зеленый
Индикация переключения		светодиод, желтый
Индикатор состояния клапана		светодиод, желтый

Окружающие условия		
Окружающая температура		-25 ... 70 °C (-13 ... 158 °F)
Температура хранения		-40 ... 85 °C (-40 ... 185 °F)

Механические данные		
Подключение (со стороны системы)		Штепсельные клеточные пружинные клеммы
Сечение жилы (со стороны системы)		до 2,5 мм <sup>2</sup>
Подключение (со стороны клапана)		Штепсельные клеточные пружинные клеммы
Сечение жилы (со стороны клапана)		до 2,5 мм <sup>2</sup>
Материал корпуса		ПБТ
Торцевая поверхность		ПБТ
Тип защиты		IP20

Соответствие стандартам и директивам		
Соответствие стандартам		
Стандарты		EN 60947-5-2:2007 IEC 60947-5-2:2007

Дата публикации: 2011-07-28 14:50 Дата издания: 2012-02-03 095100\_rus.xml