

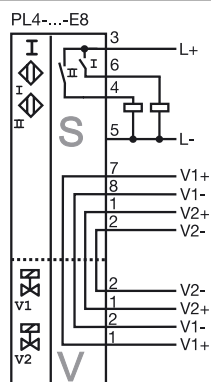
Opis zamówienia

PL4-F25-E8-K

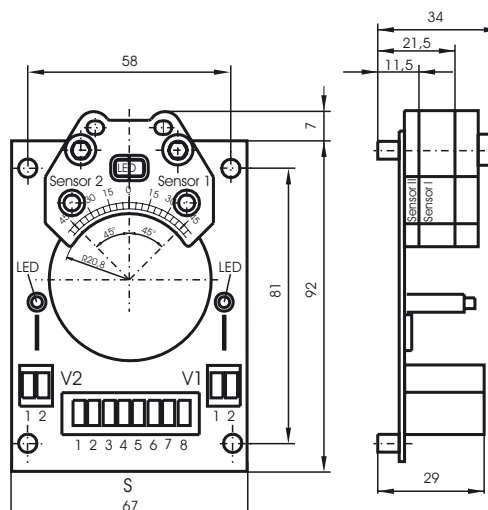
Opis zamówienia

- Do instalacji w obudowie
- Możliwość połączenia przez terminal zaciskowy
- PL4... z 2 przyłączami zaworu
- Możliwość wyłączenia diod zaworu (mostek drutowy)
- Zgodnie z Dyrektywą maszynową WE

Przyłącze



Wymiary



Dane techniczne

Dane ogólne

Funkcja elementów przełączających	PNP	podwójny NO
Nominalny zasięg działania	s_n	3 mm
Instalacja	zabudowany	
Polaryzacja wyjściowa	DC	
Zapewniony dystans działania	s_a	0 ... 2,43 mm
Współczynnik redukcji r_{AI}	0,5	
Współczynnik redukcji $r_{1,4301}$	1	
Współczynnik redukcji r_{St37}	1,1	

Parametry

Napięcie robocze	U_B	10 ... 30 V DC
Częstotliwość przełączania	f	0 ... 100 Hz
histereza	H	typ. 5 %
Ochrona przed złą polaryzacją	ochrona przed odwrotną polaryzacją	
Ochrona przed zwarcie	pulsująca	
spadek napięcia	U_d	≤ 3 V
Prąd roboczy	I_L	0 ... 200 mA
Prąd resztkowy	I_r	0 ... 0,5 mA typ. 0,1 μ A przy temp. 25 °C
Prąd jałowy	I_0	≤ 25 mA
Wskaźnik napięcia roboczego	Zielona dioda	
Wskaźnik stanu przełączenia	Żółta dioda	
Wskaźnik stanu zaworu	Żółta dioda	

Warunki otoczenia

Temperatura otoczenia	-25 ... 70 °C (-13 ... 158 °F)
Temperatura składowania	-40 ... 85 °C (-40 ... 185 °F)

Dane mechaniczne

Przyłącze (system)	Zaciski sprężynowe
Przekrój żył (system)	do 2,5 mm ²
Przyłącze (zawór)	Zaciski sprężynowe
Przekrój żył (zawór)	do 2,5 mm ²
Materiał obudowy	PBT
Powierzchnia pomiarowa	PBT
Rodzaj ochrony	IP20

Zgodność norm i dyrektyw

Zgodność norm	
Normy	EN 60947-5-2:2007 IEC 60947-5-2:2007