

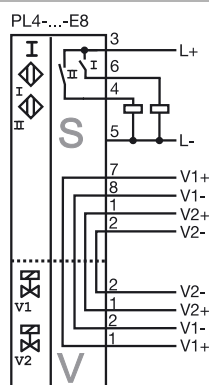
Objednávací název

PL4-F25-E8-K

Vlastnosti

- K vestavné montáži do skříně
- Klecové svorky s tažnou pružinou, zásuvné
- PL4... se 2 připojeními ventilu
- LED diody ventilu lze odpojit (drátěná můstková propojka)
- Splňuje směrnici EU o strojních zařízeních

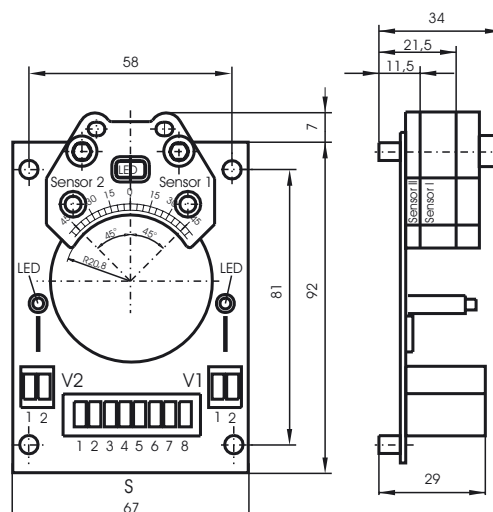
Připojení



Příslušenství

- BT32**
Ovládací prvek pro konstrukční řadu F25
- BT32XS**
Ovládací prvek pro konstrukční řadu F25
- BT32XAS**
Ovládací prvek pro konstrukční řadu F25
- BT33**
Ovládací prvek pro konstrukční řadu F25
- BT34**
Ovládací prvek pro konstrukční řadu F25

Rozměry



Technická data

Všeobecné specifikace

Funkce spínacího prvku	PNP dvojitý spínací kontakt
Spínací vzdálenost	s_n 3 mm
Montáž	nástavbová montáž je možná v jedné rovině
Polarita výstupu	stejnoseměrné
Pracovní rozsah	s_a 0 ... 2,43 mm
Redukční součinitel r_{Al}	0,5
Redukční součinitel $r_{nerez\ ocel\ 1.4301}$	1
Redukční součinitel $r_{ocel\ St37}$	1,1

Charakteristické hodnoty

Provozní napětí	U_B 10 ... 30 V stejnosměrné
Spínací frekvence	f 0 ... 100 Hz
Hystereze	H typ. 5 %
Ochrana proti přepólování	ochrana proti přepólování
Ochrana proti zkratu	pulsní kontrola
Pokles napětí	U_d \leq 3 V
Provozní proud	I_L 0 ... 200 mA
Zbytkový proud	I_r 0 ... 0,5 mA typ. 0,1 μ A při 25 °C
Proud naprázdno	I_0 \leq 25 mA
Indikace provozního napětí	LED dioda, zelená
Indikace stavu sepnutí	LED dioda, žlutá
Indikace stavu ventilu	LED dioda, žlutá

Okolní podmínky

Teplota okolí	-25 ... 70 °C (-13 ... 158 °F)
Teplota při skladování	-40 ... 85 °C (-40 ... 185 °F)

Mechanické specifikace

Připojení (na straně systému)	Svorky tažné pružiny klece
Průřez žíly vodiče (na straně systému)	až 2,5 mm ²
Připojení (na straně ventilu)	Svorky tažné pružiny klece
Průřez žíly vodiče (na straně ventilu)	až 2,5 mm ²
Materiál pouzdra	Polybutyltereftalát
Čelní plocha	Polybutyltereftalát
Třída ochrany	IP20

Shoda s normami a směrnici

Soulad s normami	
Normy	EN 60947-5-2:2007 IEC 60947-5-2:2007