



### Bestellbezeichnung

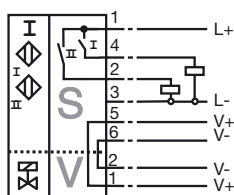
PL1-F25-E8-K

### Merkmale

- Zum Einbau ins Gehäuse
- Käfigzugfederklemmen steckbar
- PL1... mit Ventilanschluss
- Ventil-LEDs abschaltbar (Drahtbrücke)
- Erfüllt EG-Maschinenrichtlinie

### Anschluss

PL1-...-E8



### Zubehör

#### BT32

Betätiger für Baureihe F25

#### BT32XS

Betätiger für Baureihe F25

#### BT32XAS

Betätiger für Baureihe F25

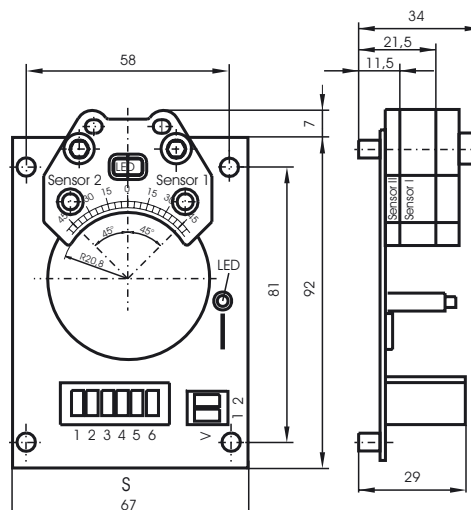
#### BT33

Betätiger für Baureihe F25

#### BT34

Betätiger für Baureihe F25

### Abmessungen



### Technische Daten

#### Allgemeine Daten

Schaltelementfunktion		PNP Dual Schließer
Schaltabstand	$s_n$	3 mm
Einbau		bündig aufbaubar
Ausgangspolarität		DC
Gesicherter Schaltabstand	$s_a$	0 ... 2,43 mm
Reduktionsfaktor $r_{AI}$		0,5
Reduktionsfaktor $r_{V2A}$ (1.4301)		1
Reduktionsfaktor $r_{SI37}$		1,1

#### Kenndaten

Betriebsspannung	$U_B$	10 ... 30 V DC
Schaltfrequenz	$f$	0 ... 100 Hz
Hysterese	$H$	typ. 5 %
Verpolschutz		verpolgeschützt
Kurzschlusschutz		taktend
Spannungsfall	$U_d$	$\leq 3$ V
Betriebsstrom	$I_L$	0 ... 200 mA
Reststrom	$I_r$	0 ... 0,5 mA typ. 0,1 $\mu$ A bei 25 °C
Leerlaufstrom	$I_o$	$\leq 25$ mA
Betriebsspannungsanzeige		LED, grün
Schaltzustandsanzeige		LED, gelb
Ventilzustandsanzeige		LED, gelb

#### Umgebungsbedingungen

Umgebungstemperatur	-25 ... 70 °C (-13 ... 158 °F)
Lagertemperatur	-40 ... 85 °C (-40 ... 185 °F)

#### Mechanische Daten

Anschluss (systemseitig)	Käfigzugfederklemmen
Aderquerschnitt (systemseitig)	bis zu 2,5 mm <sup>2</sup>
Anschluss (ventilseitig)	Käfigzugfederklemmen
Aderquerschnitt (ventilseitig)	bis zu 2,5 mm <sup>2</sup>
Gehäusematerial	PBT
Stirnfläche	PBT
Schutzart	IP20

#### Normen- und Richtlinienkonformität

Normenkonformität	
Normen	EN 60947-5-2:2007 IEC 60947-5-2:2007