



## Objednávací název

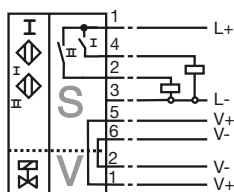
PL1-F25-E8-K

## Vlastnosti

- K vestavné montáži do skříně
- Klecové svorky s tažnou pružinou, zásuvné
- PL1... s připojením ventilu
- LED diody ventilu lze odpojit (drátěná můstková propojka)
- Splňuje směrnici EU o strojních zařízeních

## Připojení

PL1-...-E8



## Příslušenství

### BT32

Ovládací prvek pro konstrukční řadu F25

### BT32XS

Ovládací prvek pro konstrukční řadu F25

### BT32XAS

Ovládací prvek pro konstrukční řadu F25

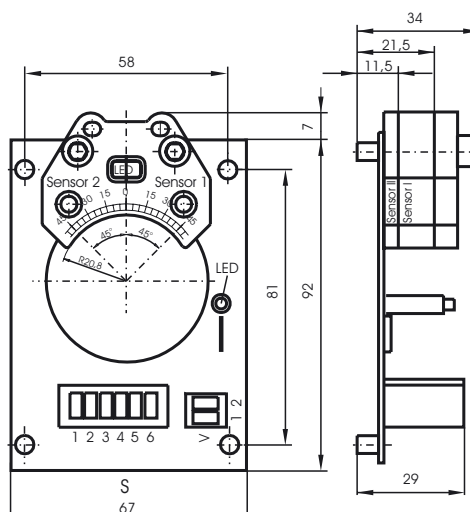
### BT33

Ovládací prvek pro konstrukční řadu F25

### BT34

Ovládací prvek pro konstrukční řadu F25

## Rozměry



## Technická data

### Všeobecné specifikace

Funkce spínacího prvku	PNP dvojitý spínací kontakt
Spínací vzdálenost	$s_n$ 3 mm
Montáž	nástavbová montáž je možná v jedné rovině
Polarita výstupu	stejnoseměrné
Pracovní rozsah	$s_a$ 0 ... 2,43 mm
Redukční součinitel $r_{Al}$	0,5
Redukční součinitel $r_{nerez\ ocel\ 1.4301}$	1
Redukční součinitel $r_{ocel\ St37}$	1,1

### Charakteristické hodnoty

Provozní napětí	$U_B$ 10 ... 30 V stejnosměrné
Spínací frekvence	$f$ 0 ... 100 Hz
Hystereze	$H$ typ. 5 %
Ochrana proti přepólování	ochrana proti přepólování
Ochrana proti zkratu	pulsní kontrola
Pokles napětí	$U_d$ ≤ 3 V
Provozní proud	$I_L$ 0 ... 200 mA
Zbytkový proud	$I_r$ 0 ... 0,5 mA typ. 0,1 μA při 25 °C
Proud naprázdno	$I_0$ ≤ 25 mA
Indikace provozního napětí	LED dioda, zelená
Indikace stavu sepnutí	LED dioda, žlutá
Indikace stavu ventilu	LED dioda, žlutá

### Okolní podmínky

Teplota okolí	-25 ... 70 °C (-13 ... 158 °F)
Teplota při skladování	-40 ... 85 °C (-40 ... 185 °F)

### Mechanické specifikace

Připojení (na straně systému)	Svorky tažné pružiny klece
Průřez žíly vodiče (na straně systému)	až 2,5 mm <sup>2</sup>
Připojení (na straně ventilu)	Svorky tažné pružiny klece
Průřez žíly vodiče (na straně ventilu)	až 2,5 mm <sup>2</sup>
Materiál pouzdra	Polybutyltereftalát
Čelní plocha	Polybutyltereftalát
Třída ochrany	IP20

### Shoda s normami a směrnici

Soulad s normami	
Normy	EN 60947-5-2:2007 IEC 60947-5-2:2007