



### Orderbenämning

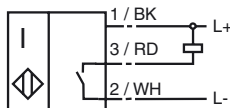
NJ20+U4+E-BHMS4

### Kännetecken

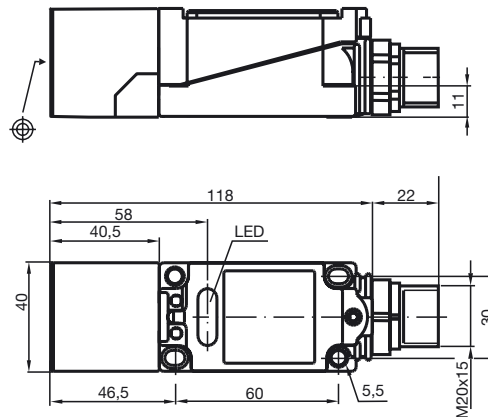
- 20 mm i plan

### Anslutning

E / E0



### Avmätning



### Tekniska data

#### Allmänna data

Utgångs funktion		NPN	slutare
Känslavstånd	$s_n$	20 mm	
Installation		inbyggbar	
Utgångs typ		DC	
Garanterat känslavstånd	$s_a$	0 ... 16,2 mm	
Reduktionsfaktor $r_{AI}$		0,35	
Reduktionsfaktor $r_{Cu}$		0,35	
Reduktionsfaktor $r_{V2A}$		0,8	

#### Specifikationer

Arbetsspänning	$U_B$	10 ... 60 V
Kopplingsfrekvens	$f$	0 ... 150 Hz
Hysteres	$H$	1 ... 10 typ. 5 %
Polaritetsskydd		Skyddad mot felaktig polaritet
Kortslutningsskydd		pulserande
Spänningsfall	$U_d$	$\leq 2,8$ V
Arbetsström	$I_L$	0 ... 200 mA
Läckström	$I_r$	0 ... 0,5 mA typ. 0,01 mA
Tomgångsström	$I_0$	$\leq 10$ mA
Driftspänningsvisning		LED grön
Funktions indikering		LED, gul

#### Omgivningsförhållande

Omgivningstemperatur	-25 ... 70 °C (-13 ... 158 °F)
Lagringstemperatur	-25 ... 85 °C (-13 ... 185 °F)

#### Mekaniska data

Anslutnings typ	Snabbkoppling BHMS4
Kapslingsmaterial	PBT/metall
Avkännings yta	PBT
Skyddsklass	IP68

#### Norm- och riktlinjekonformitet

Normkonformitet	
Normer	EN 60947-5-2:2007 IEC 60947-5-2:2007

#### Godkännanden och certifikat

UL-godkännande	cULus Listed, General Purpose
CSA-godkännande	cCSAus Listed, General Purpose
CCC-godkännande	Certified by China Compulsory Certification (CCC)