

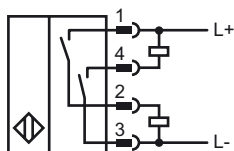
**Referencia de pedido**

RJ100-E20-V1

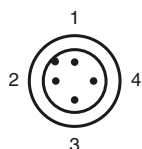
**Características**

- Diámetro de aro de 100 mm
- 3 hilos CC

**Conexión**



**Pinout**



Color del conductor según EN 60947-5-2

- |   |    |
|---|----|
| 1 | BN |
| 2 | WH |
| 3 | BU |
| 4 | BK |

**Accesorios**

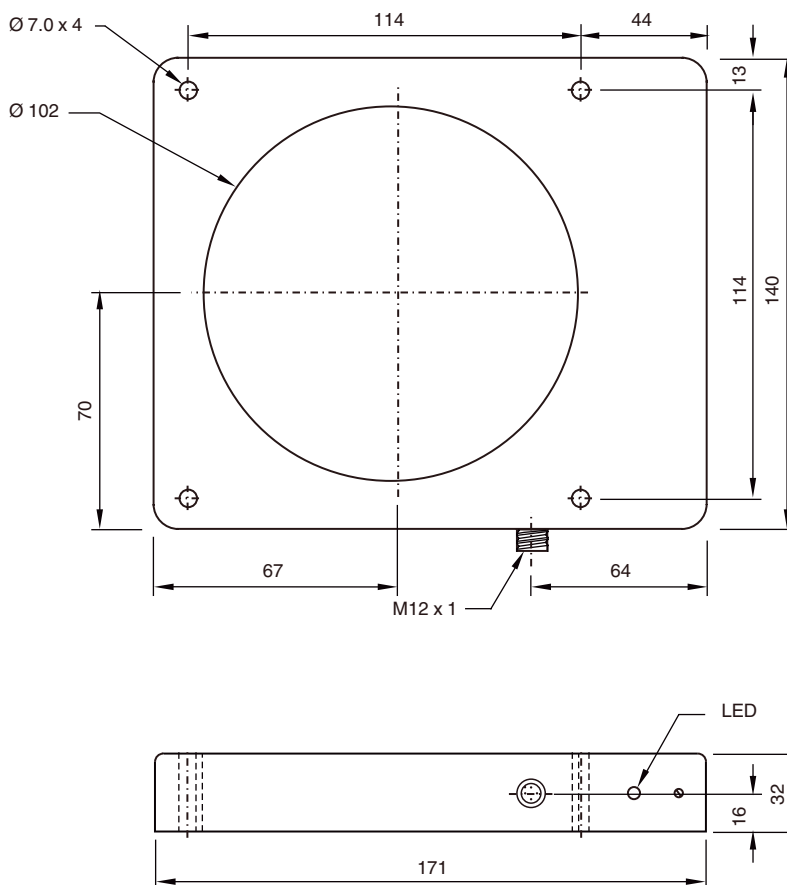
**V1-G-2M-PVC**

Conector hembra, M12, 4 polos, cable PVC

**V1-G-5M-PVC**

Conector hembra, M12, 4 polos, cable PVC

**Dimensiones**



**Datos técnicos**

**Datos generales**

Función del elemento de conmutación	Contacto normalmente abierto NPN + PNP
Instalación	no enrasado
Polaridad de salida	CC
Cilindro de medición	
Diámetro	15 mm
Longitud	15 mm
Diámetro de ondas	102 mm

**Datos característicos**

Tensión de trabajo	$U_B$	10 ... 30 V CC
Frecuencia de conmutación	$f$	0 ... 20 Hz
Protección contra la inversión de polaridad		protegido
Protección contra cortocircuito		no
Caída de tensión	$U_d$	< 1 V
Corriente de trabajo	$I_L$	12 mA
Corriente residual	$I_r$	2 $\mu$ A
Indicación del estado de conmutación		LED, rojo

**Elementos de indicación y manejo**

Potenciómetro	Regulador de sensibilidad, 15 vueltas
---------------	---------------------------------------

**Salida**

Corriente de carga	100 mA ( NPN ) 50 mA ( PNP )
--------------------	---------------------------------

**Condiciones ambientales**

Temperatura ambiente	-20 ... 55 °C (-4 ... 131 °F)
----------------------	-------------------------------

**Datos mecánicos**

Tipo de conexión	Microconector de 4 patillas ( M12 x 1 )
Material de la carcasa	ABS
Tipo de protección	IP65

Fecha de publicación: 2011-09-16 22:19 Fecha de edición: 2011-10-18 09:47:99\_spa.xml