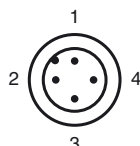
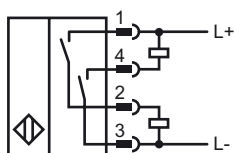
**Designação para encomenda**

RJ100-E20-V1

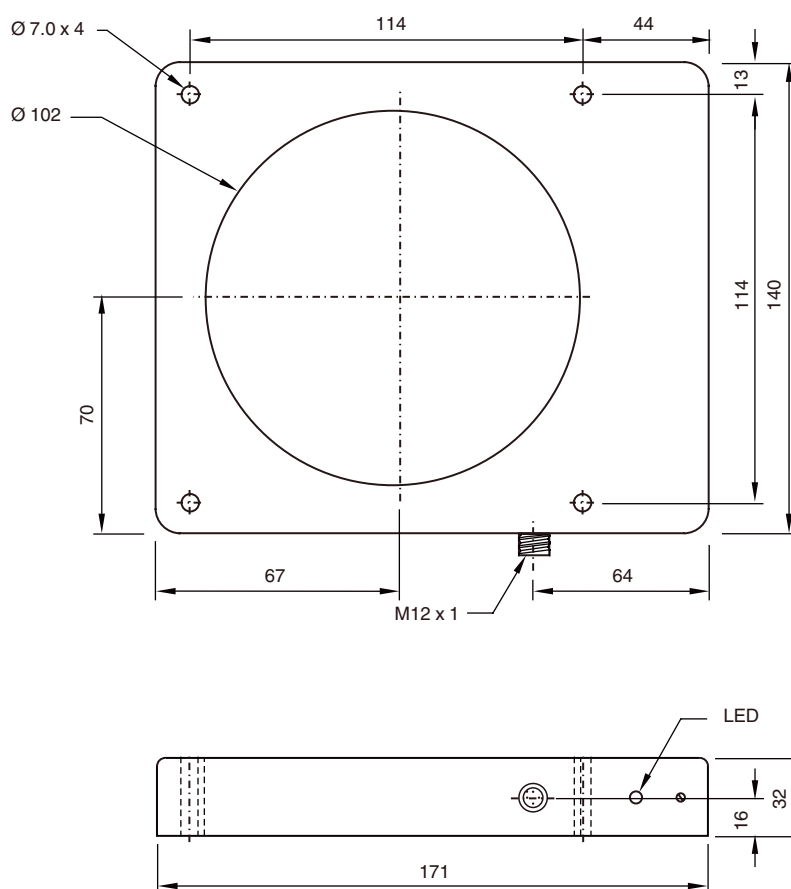
Características

- Diâmetro do anel 100 mm
- DC de 3 fios

Ligação

Fios cores de acordo com a EN 60947-5-2

1	BN
2	WH
3	BU
4	BK

Dimensões**Dados técnicos****Dados gerais**

Função do elemento de comutação	NPN + PNP, contato de fechamento
Montagem	não nivelado
Polaridade de saída	DC
Cilindro de medição	
Diâmetro	15 mm
Comprimento	15 mm
Diâmetro do anel	102 mm

Dados característicos

Tensão de funcionamento	U_B	10 ... 30 V DC
Frequência de comutação	f	0 ... 20 Hz
Proteção contra as inversões da polaridade		proteção contra polaridade inversa
Proteção contra curto-circuito		não
Queda de tensão	U_d	< 1 V
Corrente de funcionamento	I_L	12 mA
Corrente residual	I_r	2 μ A
Indicação do estado de comutação		LED, vermelho

Indicações/Elementos de comando

Potenciômetro	Regulador de sensibilidade , 15 rotações
---------------	--

Saída

Corrente de carga	100 mA (NPN) 50 mA (PNP)
-------------------	---------------------------------

Condições ambiente

Temperatura ambiente	-20 ... 55 °C (-4 ... 131 °F)
----------------------	-------------------------------

Dados mecânicos

Tipo de saída	Micro-conector de 4 pinos (M12 x 1)
Material da caixa	ABS
Tipo de protecção	IP65