

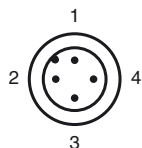
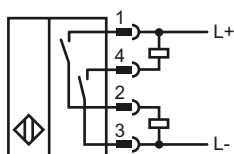
**Opis zamówienia**

**RJ100-E20-V1**

**Opis zamówienia**

- Średnica pierścienia 100±mm
- 3-przewodowy DC

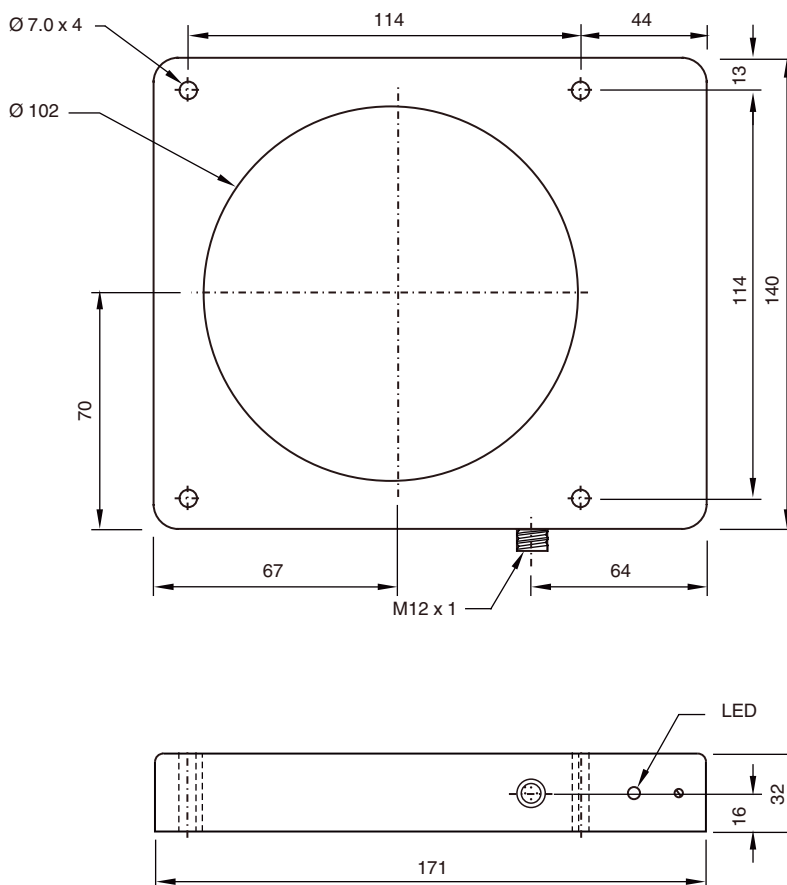
**Przyłącze**



Drut kolory wg EN 60947-5-2

- |   |  |    |
|---|--|----|
| 1 |  | BN |
| 2 |  | WH |
| 3 |  | BU |
| 4 |  | BK |

**Wymiary**



**Dane techniczne**

**Dane ogólne**

|                                   |                             |
|-----------------------------------|-----------------------------|
| Funkcja elementów przełączających | NPN + PNP normalnie otwarty |
| Instalacja                        | niezabudowany               |
| Polaryzacja wyjściowa             | DC                          |
| Cylinder miarowy                  |                             |
| Średnica                          | 15 mm                       |
| Długość                           | 15 mm                       |
| Średnica pierścienia              | 102 mm                      |

**Parametry**

|                               |       |                                    |
|-------------------------------|-------|------------------------------------|
| Napięcie robocze              | $U_B$ | 10 ... 30 V DC                     |
| Częstotliwość przełączania    | f     | 0 ... 20 Hz                        |
| Ochrona przed złą polaryzacją |       | ochrona przed odwrotną polaryzacją |
| Ochrona przed zwarcie         |       | nie                                |
| spadek napięcia               | $U_d$ | < 1 V                              |
| Prąd roboczy                  | $I_L$ | 12 mA                              |
| Prąd resztkowy                | $I_r$ | 2 µA                               |
| Wskaźnik stanu przełączenia   |       | Czerwona dioda                     |

**Wskaźniki/elementy obsługi**

|              |                                 |
|--------------|---------------------------------|
| Potencjometr | regulator czułości , 15±obrotów |
|--------------|---------------------------------|

**Wyjście**

|                 |                |
|-----------------|----------------|
| Prąd obciążenia | 100 mA ( NPN ) |
|                 | 50±mA ( PNP )  |

**Warunki otoczenia**

|                       |                               |
|-----------------------|-------------------------------|
| Temperatura otoczenia | -20 ... 55 °C (-4 ... 131 °F) |
|-----------------------|-------------------------------|

**Dane mechaniczne**

|                    |   |
|--------------------|---|
| Schemat połączenia | 4-stykowe mikrozłącze wtykowe ( M12 x 1 ) |
| Materiał obudowy   | ABS                                       |
| Rodzaj ochrony     | IP65                                      |

Data publikacji: 2011-09-16 22:19 Data wydania: 2011-10-18 094799\_pol.xml