

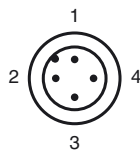
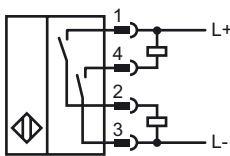
Codifica d'ordine

RJ100-E20-V1

Caratteristiche

- Diametro anello 100 mm
- A 3 fili DC

Allacciamento



Colori dei conduttori secondo la EN 60947-5-2

- | | |
|---|----|
| 1 | BN |
| 2 | WH |
| 3 | BU |
| 4 | BK |

Accessori

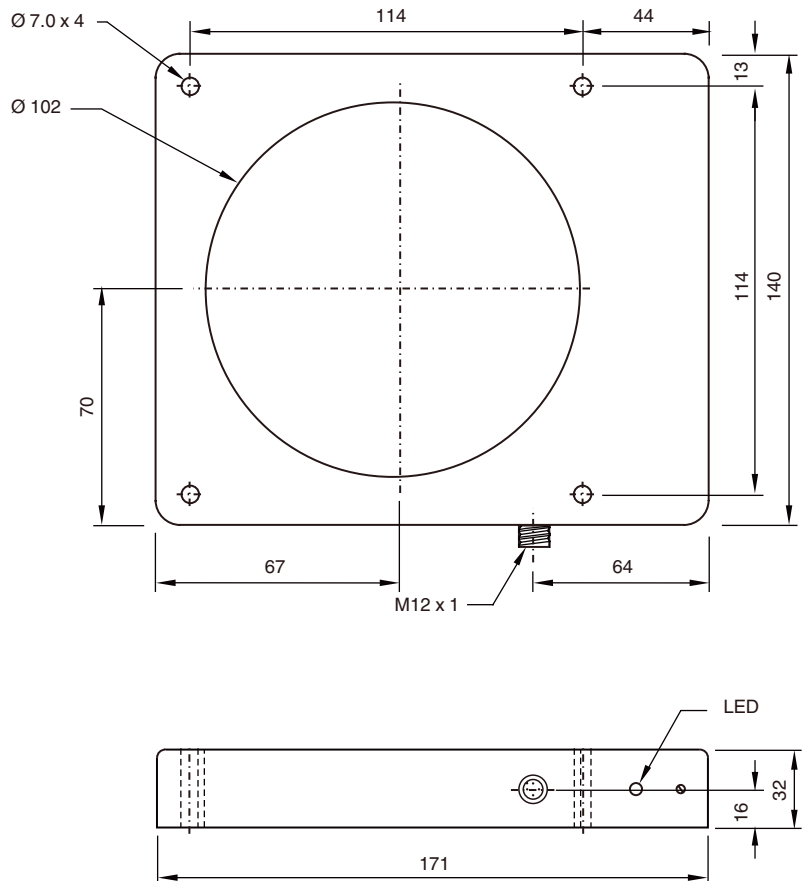
V1-G-2M-PVC

scatola connessione cavi, M12, a 4 poli, cavo PVC

V1-G-5M-PVC

scatola connessione cavi, M12, a 4 poli, cavo PVC

Dimensioni



Dati tecnici

Dati generali

Funzione di un elemento di commutazione	Contatto NA NPN + PNP
Montaggio incorporato	non incorporab.
Polarità d'uscita	DC
Cilindro di misura	
Diametro	15 mm
Lunghezza	15 mm
Diametro dell'anello	102 mm

Dati specifici

Tensione di esercizio	U_B	10 ... 30 V DC
Frequenza di commutazione	f	0 ... 20 Hz
Protezione da scambio di polarità		polarità protetta
Protezione da cortocircuito		no
Caduta di tensione	U_d	< 1 V
Corrente di esercizio	I_L	12 mA
Corrente residua	I_r	2 μ A
Display stato elettrico		LED, rosso

Indicatori / Elementi di comando

Potenzimetro	Regolatore della sensibilità , 15 rotazioni
--------------	---

Uscita

Corrente di carico	100 mA (NPN) 50 mA (PNP)
--------------------	---------------------------------

Condizioni ambientali

Temperatura ambiente	-20 ... 55 °C (-4 ... 131 °F)
----------------------	-------------------------------

Dati meccanici

Tipo di collegamento	Micro connettore da 4 pin (M12 x 1)
Materiale della scatola	ABS (polistirolo)
Classe di protezione	IP65

Data di edizione: 2011-09-16 22:19 Data di stampare: 2011-11-14 09:47:99_ita.xml