

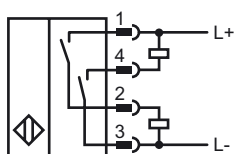
**Bestellbezeichnung**

RJ100-E20-V1

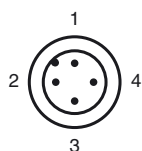
**Merkmale**

- Ringdurchmesser 100 mm
- 3-Draht DC

**Anschluss**



**Pinbelegung**



Adernfarben gemäß EN 60947-5-2

1	BN	(braun)
2	WH	(weiß)
3	BU	(blau)
4	BK	(schwarz)

**Zubehör**

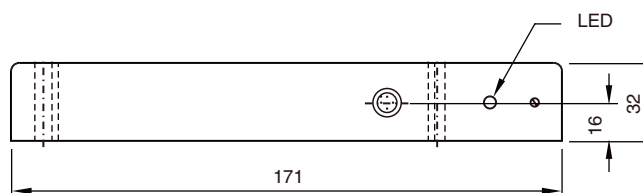
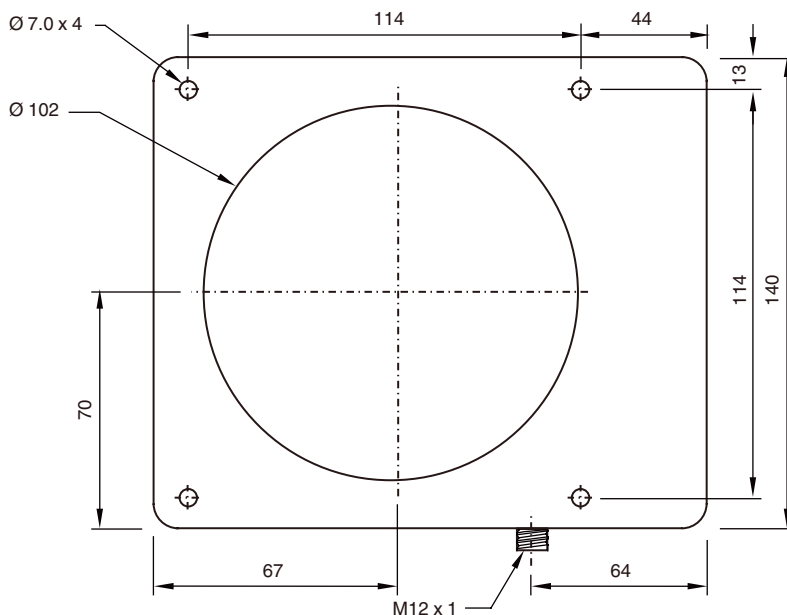
**V1-G-2M-PVC**

Kabeldose, M12, 4-polig, PVC-Kabel

**V1-G-5M-PVC**

Kabeldose, M12, 4-polig, PVC-Kabel

**Abmessungen**



**Technische Daten**

**Allgemeine Daten**

Schaltelementfunktion	NPN + PNP, Schließer
Einbau	nicht bündig
Ausgangspolarität	DC
Messzylinder	
Durchmesser	15 mm
Länge	15 mm
Ringdurchmesser	102 mm

**Kenndaten**

Betriebsspannung	$U_B$	10 ... 30 V DC
Schaltfrequenz	$f$	0 ... 20 Hz
Verpolschutz		verpolgeschützt
Kurzschlusschutz		nein
Spannungsfall	$U_d$	< 1 V
Betriebsstrom	$I_L$	12 mA
Reststrom	$I_r$	2 $\mu$ A
Schaltzustandsanzeige		LED, rot

**Anzeigen/Bedienelemente**

Potentiometer	Empfindlichkeitseinsteller, 15 Umdrehungen
---------------	--

**Ausgang**

Laststrom	100 mA (NPN) 50 mA (PNP)
-----------	-----------------------------

**Umgebungsbedingungen**

Umgebungstemperatur	-20 ... 55 °C (-4 ... 131 °F)
---------------------	-------------------------------

**Mechanische Daten**

Anschlussart	4-poliger Mikrosteckverbinder (M12 x 1)
Gehäusematerial	ABS
Schutzart	IP65

Veröffentlichungsdatum: 2011-09-16 22:19 Ausgabedatum: 2011-09-16 094799\_ger.xml