

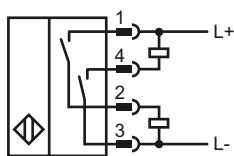
Marque de commande

RJ100-E20-V1

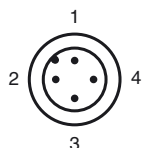
Caractéristiques

- Diamètre annulaire de 100 mm
- 3 fils courant continu

Connection



Pinout



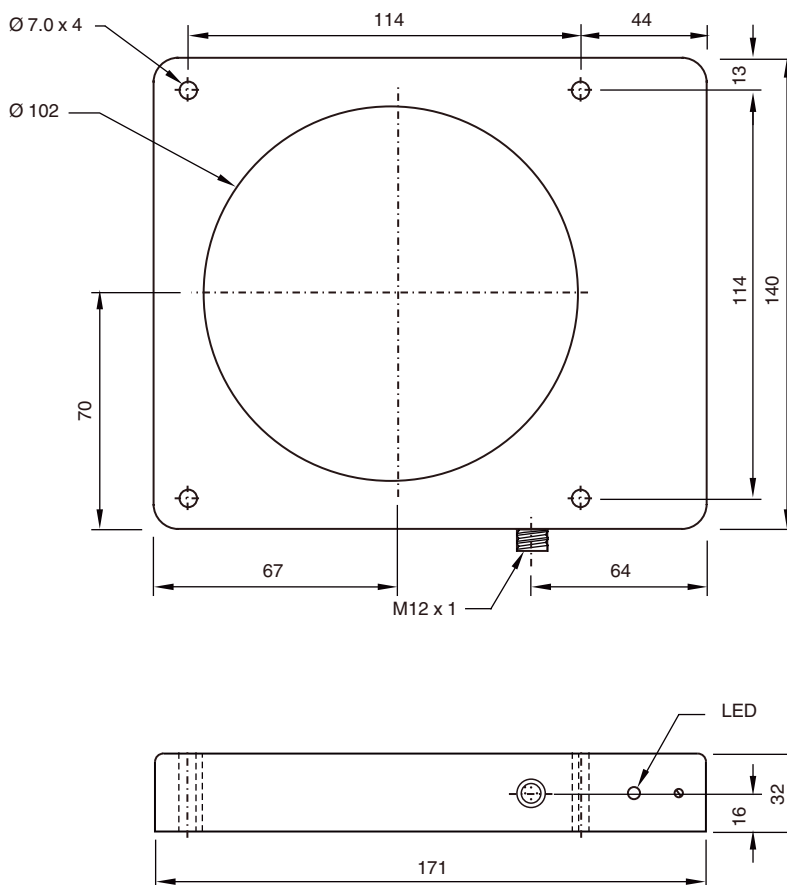
Couleur des fils selon EN 60947-5-2

- | | |
|---|----|
| 1 | BN |
| 2 | WH |
| 3 | BU |
| 4 | BK |

Accessoires

- V1-G-2M-PVC**
Connecteur femelle, M12, 4 pôles, câble PVC
- V1-G-5M-PVC**
Connecteur femelle, M12, 4 pôles, câble PVC

Dimensions



Caractéristiques techniques

Caractéristiques générales

Fonction de l'élément de commutation	NPN + PNP, à fermeture
Montage	non noyable
Polarité de sortie	DC
Cylindre de mesure	
Diamètre	15 mm
Longueur	15 mm
diamètre de jonc	102 mm

Valeurs caractéristiques

Tension d'emploi	U_B	10 ... 30 V DC
Fréquence de commutation	f	0 ... 20 Hz
Protection contre l'inversion de polarité		protégé
Protection contre les courts-circuits		non
Chute de tension	U_d	< 1 V
Courant d'emploi	I_L	12 mA
Courant résiduel	I_r	2 μ A
Visualisation de l'état de commutation		LED rouge

Éléments de visualisation/réglage

Potentiomètre	Réglage de la sensibilité, 15 rotations
---------------	---

Sortie

Courant de charge	100 mA (NPN) 50 mA (PNP)
-------------------	-----------------------------

Conditions environnementales

Température ambiante	-20 ... 55 °C (-4 ... 131 °F)
----------------------	-------------------------------

Caractéristiques mécaniques

Type de raccordement	Micro-connecteur 4 broches (M12 x 1)
Matériau du boîtier	ABS
Mode de protection	IP65

Date de publication: 2011-09-16 22:19 Date d'édition: 2011-10-17 09:47:99_fra.xml