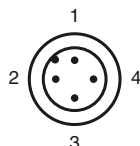
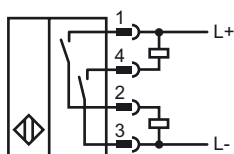
**Objednávací název**

RJ100-E20-V1

Vlastnosti

- Průměr kroužku 100 mm
- třívodičový DC

Připojení

Wire barev dle EN 60947-5-2

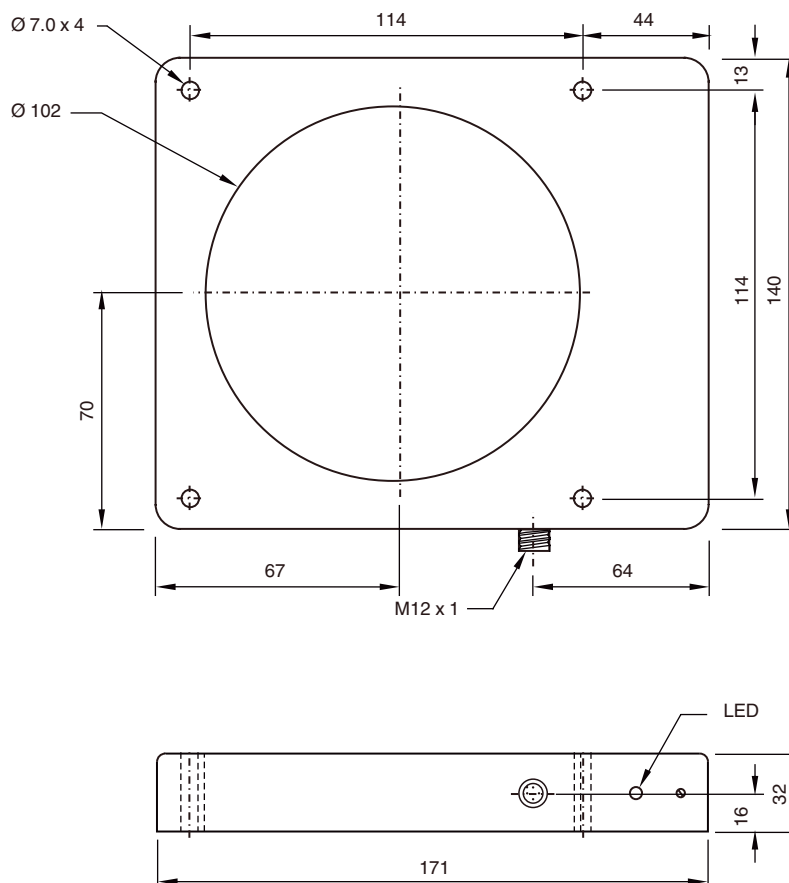
1	BN
2	WH
3	BU
4	BK

Pořísluženství**V1-G-2M-PVC**

Kabelová zásuvka, M12, 4 vývody, kabel z PVC

V1-G-5M-PVC

Kabelová zásuvka, M12, 4 vývody, kabel z PVC

Rozměry**Technická data****Všeobecné specifikace**

Funkce spínacího prvku	NPN + PNP SPÍN.
Montáž	ne v jedné rovině
Polarita výstupu	stejnoseměrné
Měřicí válec	
Průměr	15 mm
Délka	15 mm
Průměr kroužku	102 mm

Charakteristické hodnoty

Provozní napětí	U_B	10 ... 30 V stejnosměrné
Spínací frekvence	f	0 ... 20 Hz
Ochrana proti přepólování		ochrana proti přepólování
Ochrana proti zkratu		ne
Pokles napětí	U_d	< 1 V
Provozní proud	I_L	12 mA
Zbytkový proud	I_r	2 μ A
Indikace stavu sepnutí		LED dioda, červená

Indikace/ovládání prvky

Potenciometr	Nastavení citlivosti, 15 otáček
--------------	---------------------------------

Výstup

Zátěžový proud	100 mA (NPN) 50 mA (PNP)
----------------	-----------------------------

Okolní podmínky

Teplota okolí	-20 ... 55 °C (-4 ... 131 °F)
---------------	-------------------------------

Mechanické specifikace

Typ připojení	Mikrokonektor se čtyřmi vývody (M12 x 1)
Materiál pouzdra	Akrylonitril butadienstyren
Třída ochrany	IP65