



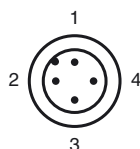
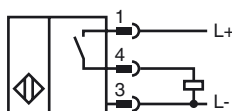
Код для заказа

NJ20+U4+E2-V1

Характеристики

- 20 мм, монтаж заподлицо
- 3-проводные, постоянного тока
- Скрытый монтаж
- Штекерный разъем M12

Подключение



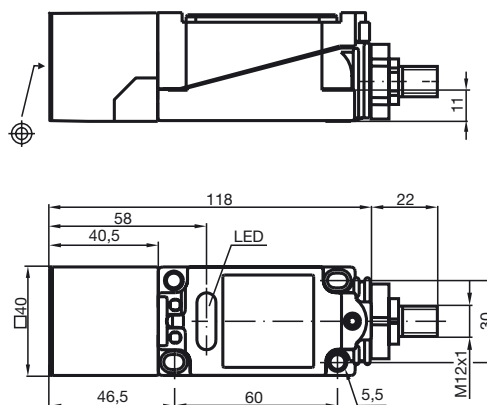
Проволока цвета в соответствии с EN 60947-5-2

1	BN
2	WH
3	BU
4	BK

Принадлежности

- V1-G-2M-PVC
- V1-W-2M-PVC

Размеры



Технические данные

Общие данные		
Функция переключающих элементов	Тип PNP	Нормально-разомкнутый контакт
Интервал переключений	s_n	20 мм
Монтаж		монтаж заподлицо
Выходная полярность		пост. ток
Гарантированный интервал переключений	s_a	0 ... 16,2 мм
Коэффициент восстановления r_{Al}		0,35
Коэффициент восстановления r_{Cu}		0,35
Коэффициент восстановления $r_{1,4305}$		0,8
Параметры		
Рабочее напряжение	U_B	10 ... 60 В пост. ток
Частота переключений	f	0 ... 150 Гц
Гистерезис	H	1 ... 10 обычно. 5 %
Защита от неправильной полярности подключения		защита от неправильной полярности подключения
Защита от короткого замыкания		тактирующий
Падение напряжения	U_d	$\leq 2,8$ В
Рабочий ток	I_L	0 ... 200 мА
Остаточный ток	I_r	0 ... 0,5 мА обычно. 0,01 мА
Ток холостого хода	I_0	≤ 10 мА
Индикатор рабочего напряжения		светодиод, зеленый
Индикация переключения		светодиод, желтый
Соответствие стандартам		
Стандарты		EN 60947-5-2:2007 IEC 60947-5-2:2007
Окружающие условия		
Окружающая температура		-25 ... 70 °C (-13 ... 158 °F)
Температура хранения		-25 ... 85 °C (-13 ... 185 °F)
Механические данные		
Материал корпуса		ПБТ
Торцевая поверхность		ПБТ
Тип защиты		IP67
Лицензии и сертификаты		
Разрешение по нормам UL		cULus Listed, General Purpose
Разрешение CSA		cCSAus Listed, General Purpose
Разрешение CCC		Сертифицировано China Compulsory Certification (CCC)

Дата публикации: 2011-07-20 11:48 Дата издания: 2011-07-20 094757_rus.xml