



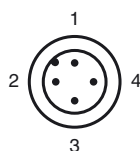
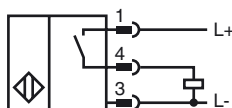
Opis zamówienia

NJ20+U4+E2-V1

Opis zamówienia

- 20 mm zabudowany
- 3-przewodowy DC
- montaż powierzchniowy
- złącze wtykowe M12

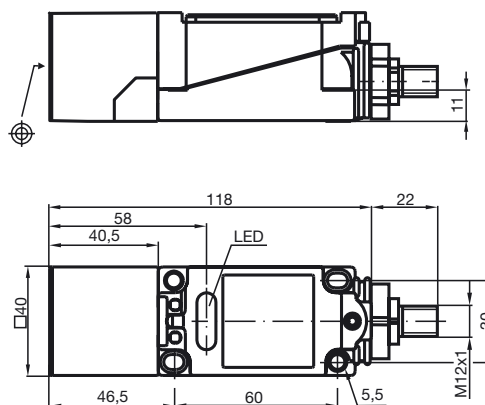
Przyłącze



Drut kolory wg EN 60947-5-2

1	BN
2	WH
3	BU
4	BK

Wymiary



Dane techniczne

Dane ogólne

Funkcja elementów przełączających	PNPnormalnie otwarty
Nominalny zasięg działania s_n	20 mm
Instalacja	zabudowany
Polaryzacja wyjściowa	DC
Zapewniony dystans działania s_a	0 ... 16,2 mm
Współczynnik redukcji r_{Al}	0,35
Współczynnik redukcji r_{Cu}	0,35
Współczynnik redukcji $r_{1.4305}$	0,8

Parametry

Napięcie robocze U_B	10 ... 60 V DC
Częstotliwość przełączania f	0 ... 150 Hz
histeresa H	1 ... 10 zwykle 5 %
Ochrona przed złą polaryzacją	ochrona przed odwrotną polaryzacją
Ochrona przed zwarciem	pulsująca
spadek napięcia U_d	$\leq 2,8$ V
Prąd roboczy I_L	0 ... 200 mA
Prąd resztkowy I_r	0 ... 0,5 mA zwykle 0,01 mA
Prąd jałowy I_0	≤ 10 mA
Wskaźnik napięcia roboczego	Zielona dioda
Wskaźnik stanu przełączenia	Żółta dioda

Zgodność norm

Normy	EN 60947-5-2:2007 IEC 60947-5-2:2007
-------	---

Warunki otoczenia

Temperatura otoczenia	-25 ... 70 °C (-13 ... 158 °F)
Temperatura składowania	-25 ... 85 °C (-13 ... 185 °F)

Dane mechaniczne

Materiał obudowy	PBT
Powierzchnia pomiarowa	PBT
Rodzaj ochrony	IP67

Zezwolenia i certyfikaty

Certyfikat UL	cULus Listed, General Purpose
Certyfikat CSA	cCSAus Listed, General Purpose
Certyfikat CCC	Posiada certyfikat China Compulsory Certification (CCC)