



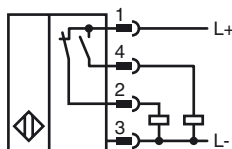
Orderbenämning

NJ15+U4+A2-V1

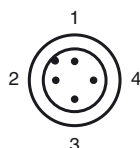
Kännetecken

- 15 mm inbyggbar
- 4-trådig DC
- Inbyggnadsmontage
- M12-kontaktanslutning

Anslutning



Pinout



Tråd färger enligt EN 60947-5-2

1	BN
2	WH
3	BU
4	BK

Tillbehör

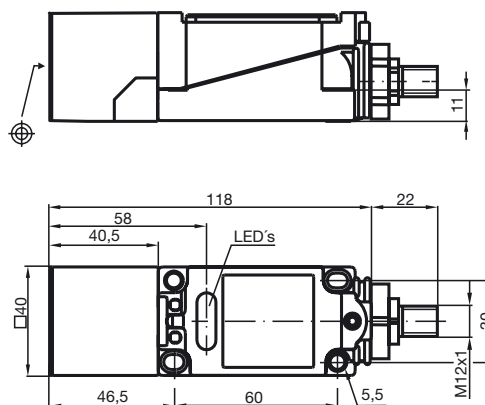
V1-G-2M-PVC

Honkontakt, M12, 4-stifts, PVC-kabel

V1-W-2M-PVC

Honkontakt, M12, 4-stifts, PVC-kabel

Avmätning



Tekniska data

Allmänna specifikationer

Utgångs funktion	PNP	antivalent
Känslavstånd	s_n	15 mm
Installation		inbyggbar
Utgångs typ		DC
Garanterat känslavstånd	s_a	0 ... 12,15 mm
Reduktionsfaktor r_{Al}		0,3
Reduktionsfaktor r_{Cu}		0,25
Reduktionsfaktor $r_{1,4305}$		0,75

Specifikationer

Arbetsspänning	U_B	10 ... 60 V DC
Kopplingsfrekvens	f	0 ... 150 Hz
Hysteres	H	typ. 3 %
Polaritetsskydd		Skyddad mot felaktig polaritet
Kortslutningsskydd		pulserande
Spänningsfall	U_d	$\leq 2,8$ V
Arbetsström	I_L	0 ... 200 mA
Läckström	I_r	0 ... 0,5 mA typ. 0,01 mA
Tomgångsström	I_0	≤ 10 mA
Driftspänningsvisning		LED grön
Funktions indikering		LED, gul

Normkonformitet

Normer	EN 60947-5-2:2007 IEC 60947-5-2:2007
--------	---

Omgivningsförhållande

Omgivningstemperatur	-25 ... 70 °C (-13 ... 158 °F)
----------------------	--------------------------------

Mekaniska specifikationer

Kapslingsmaterial	PBT
Avkännings yta	PBT
Skyddsklass	IP68

Godkännanden och certifikat

UL-godkännande	cULus Listed, General Purpose
CSA-godkännande	cCSAus Listed, General Purpose
CCC-godkännande	Certified by China Compulsory Certification (CCC)