



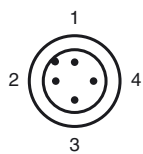
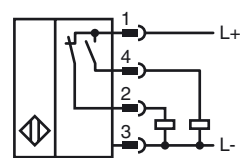
**Код для заказа**

NJ15+U4+A2-V1

**Характеристики**

- 15 мм, монтаж заподлицо
- 4-проводные, постоянного тока
- Скрытый монтаж
- Штекерный разъем M12

**Подключение**



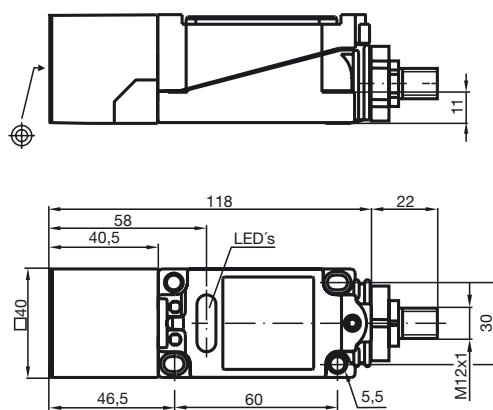
Проволока цвета в соответствии с EN 60947-5-2

1	BN
2	WH
3	BU
4	BK

**Принадлежности**

- V1-G-2M-PVC
- V1-W-2M-PVC

**Размеры**



**Технические данные**

Общие данные		
Функция переключающих элементов	Тип PNP	двухсторонний контакт
Интервал переключений	$s_n$	15 мм
Монтаж	монтаж заподлицо	
Выходная полярность	пост. ток	
Гарантированный интервал переключений	$s_a$	0 ... 12,15 мм
Коэффициент восстановления $r_{Al}$	0,3	
Коэффициент восстановления $r_{Cu}$	0,25	
Коэффициент восстановления $r_{1,4305}$	0,75	
Параметры		
Рабочее напряжение	$U_B$	10 ... 60 В пост. ток
Частота переключений	$f$	0 ... 150 Гц
Гистерезис	$H$	обычно. 3 %
Защита от неправильной полярности подключения	защита от неправильной полярности подключения	
Защита от короткого замыкания	тактирующий	
Падение напряжения	$U_d$	$\leq 2,8$ В
Рабочий ток	$I_L$	0 ... 200 мА
Остаточный ток	$I_r$	0 ... 0,5 мА обычно. 0,01 мА
Ток холостого хода	$I_0$	$\leq 10$ мА
Индикатор рабочего напряжения	светодиод, зеленый	
Индикация переключения	светодиод, желтый	
Соответствие стандартам		
Стандарты	EN 60947-5-2:2007 IEC 60947-5-2:2007	
Окружающие условия		
Окружающая температура	-25 ... 70 °C (-13 ... 158 °F)	
Механические данные		
Материал корпуса	ПБТ	
Торцевая поверхность	ПБТ	
Тип защиты	IP68	
Лицензии и сертификаты		
Разрешение по нормам UL	cULus Listed, General Purpose	
Разрешение CSA	cCSAus Listed, General Purpose	
Разрешение CCC	Сертифицировано China Compulsory Certification (CCC)	

Дата публикации: 2011-07-20 11:49 Дата издания: 2011-07-20 094668\_rus.xml