



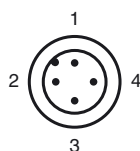
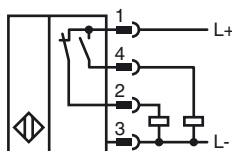
Opis zamówienia

NJ15+U4+A2-V1

Opis zamówienia

- 15 mm zabudowany
- 4-przewodowy DC
- montaż powierzchniowy
- złącze wtykowe M12

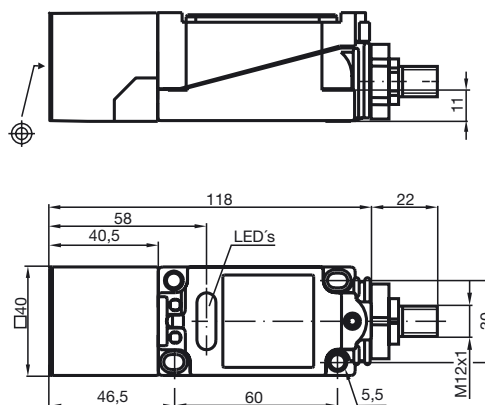
Przyłącze



Drut kolory wg EN 60947-5-2

1	BN
2	WH
3	BU
4	BK

Wymiary



Dane techniczne

Dane ogólne

Funkcja elementów przełączających	PNP dwustanowy
Nominalny zasięg działania	s_n 15 mm
Instalacja	zabudowany
Polaryzacja wyjściowa	DC
Zapewniony dystans działania	s_a 0 ... 12,15 mm
Współczynnik redukcji r_{Al}	0,3
Współczynnik redukcji r_{Cu}	0,25
Współczynnik redukcji $r_{1.4305}$	0,75

Parametry

Napięcie robocze	U_B 10 ... 60 V DC
Częstotliwość przełączania	f 0 ... 150 Hz
histereza	H zwykle 3 %
Ochrona przed złą polaryzacją	ochrona przed odwrotną polaryzacją
Ochrona przed zwarcieniem	pulsująca
spadek napięcia	U_d \leq 2,8 V
Prąd roboczy	I_L 0 ... 200 mA
Prąd resztkowy	I_r 0 ... 0,5 mA zwykle 0,01 mA
Prąd jałowy	I_0 \leq 10 mA
Wskaźnik napięcia roboczego	Zielona dioda
Wskaźnik stanu przełączenia	Żółta dioda

Zgodność norm

Normy	EN 60947-5-2:2007 IEC 60947-5-2:2007
-------	---

Warunki otoczenia

Temperatura otoczenia	-25 ... 70 °C (-13 ... 158 °F)
-----------------------	--------------------------------

Dane mechaniczne

Materiał obudowy	PBT
Powierzchnia pomiarowa	PBT
Rodzaj ochrony	IP68

Zezwolenia i certyfikaty

Certyfikat UL	cULus Listed, General Purpose
Certyfikat CSA	cCSAus Listed, General Purpose
Certyfikat CCC	Posiada certyfikat China Compulsory Certification (CCC)