



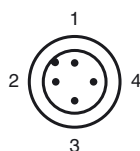
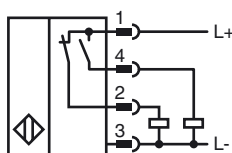
## Objednávací název

NJ15+U4+A2-V1

## Vlastnosti

- 15 mm, zápusťný
- čtyřvodičový DC
- Vestavba
- Konektor M12

## Připojení



Wire barev dle EN 60947-5-2

1	BN
2	WH
3	BU
4	BK

## Průsluženství

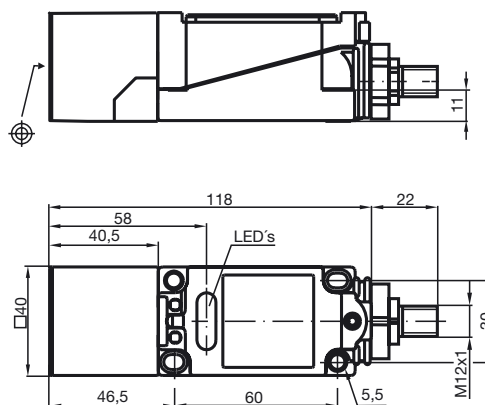
### V1-G-2M-PVC

Kabelová zásuvka, M12, 4 vývody, kabel z PVC

### V1-W-2M-PVC

Kabelová zásuvka, M12, 4 vývody, kabel z PVC

## Rozměry



## Technická data

### Všeobecné specifikace

Funkce spínacího prvku		PNPčlen nonekvivalence
Spínací vzdálenost	$s_n$	15 mm
Montáž		v jedné rovině
Polarita výstupu		stejnsměrné
Pracovní rozsah	$s_a$	0 ... 12,15 mm
Redukční součinitel $r_{Al}$		0,3
Redukční součinitel $r_{Cu}$		0,25
Redukční součinitel $r_{nerez ocel 1.4305}$		0,75

### Charakteristické hodnoty

Provozní napětí	$U_B$	10 ... 60 V stejnosměrné
Spínací frekvence	$f$	0 ... 150 Hz
Hystereze	$H$	typ. 3 %
Ochrana proti přepólování		ochrana proti přepólování
Ochrana proti zkratu		pulsní kontrola
Pokles napětí	$U_d$	$\leq 2,8$ V
Provozní proud	$I_L$	0 ... 200 mA
Zbytkový proud	$I_r$	0 ... 0,5 mA typ. 0,01 mA
Proud naprázdno	$I_0$	$\leq 10$ mA
Indikace provozního napětí		LED dioda, zelená
Indikace stavu sepnutí		LED dioda, žlutá

### Soulad s normami

Normy	EN 60947-5-2:2007 IEC 60947-5-2:2007
-------	---

### Okolní podmínky

Teplota okolí	-25 ... 70 °C (-13 ... 158 °F)
---------------	--------------------------------

### Mechanické specifikace

Materiál pouzdra	Polybutyltereftalát
Čelní plocha	Polybutyltereftalát
Třída ochrany	IP68

### Schválení a certifikáty

Schválení UL	cULus Listed, General Purpose
Schválení CSA	cCSAus Listed, General Purpose
Schválení CCC	S osvědčením China Compulsory Certification (CCC)