



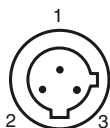
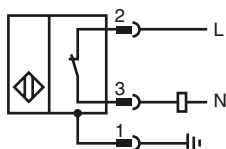
## Designação para encomenda

NJ30+U4+W-V12-N.C.

## Características

- 30 mm não nivelado

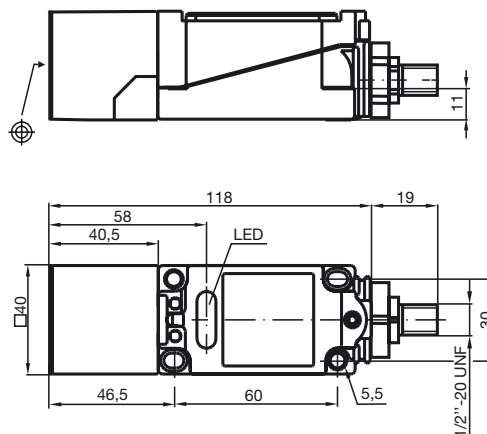
## Ligação



Fios cores

1	GN
2	RD/BK
3	RD/WH

## Dimensões



## Dados técnicos

### Dados gerais

Função do elemento de comutação	ACContacto de ruptura
Intervalo de comutação	$s_n$ 30 mm
Montagem	não nivelado
Polaridade de saída	AC
Intervalo seguro de comutação	$s_a$ 0 ... 24,3 mm
Factor de redução $r_{Al}$	0,45
Factor de redução $r_{Cu}$	0,4
Factor de redução $r_{V2A}$	0,8

### Dados característicos

Tensão de funcionamento	$U_B$	20 ... 253 V <sup>1)</sup>
Frequência de comutação	$f$	0 ... 20 Hz
Histerese	$H$	1 ... 10 tipo 5 %
Queda de tensão	$U_d$	$\leq 12$ V
Corrente de curta duração (20ms, 0,1Hz)		0 ... 3000 mA
Corrente de funcionamento	$I_L$	8 ... 500 mA
Corrente residual	$I_r$	0,5 ... 1,95 mA tipo 1,2 mA
Indicação da tensão de funcionamento		LED, verde
Indicação do estado de comutação		LED, amarelo

### Condições ambiente

Temperatura ambiente	-25 ... 70 °C (-13 ... 158 °F)
Temperatura de armazenamento	-25 ... 85 °C (-13 ... 185 °F)

### Dados mecânicos

Tipo de saída	Conector do aparelho 1/2"-20 UN , 3 pinos
Material da caixa	PBT/Metal
Superfície frontal	PBT
Tipo de protecção	IP68
Indicação	<sup>1)</sup> Na área de temperatura abaixo de 0 °C tensão de funcionamento permitida $U_b$ 80...253 V

### Conformidade de directivas e normas

Conformidade com as normas	
Normas	EN 60947-5-2:2007 IEC 60947-5-2:2007

### Autorizações certificados

Autorização UL	cULus Listed, General Purpose
Autorização CSA	cCSAus Listed, General Purpose
Autorização CCC	Certificado pela China Compulsory Certification (CCC)