



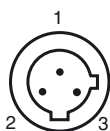
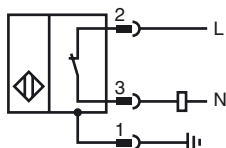
Opis zamówienia

NJ30+U4+W-V12-N.C.

Opis zamówienia

- 30 mm niezabudowany

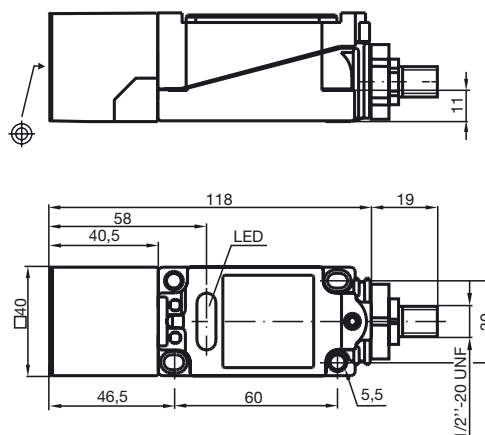
Przyłącze



Drut kolory

1	GN
2	RD/BK
3	RD/WH

Wymiary



Dane techniczne

Dane ogólne

Funkcja elementów przełączających	AC normalnie zamknięty
Nominalny zasięg działania	s_n 30 mm
Instalacja	niezabudowany
Polaryzacja wyjściowa	AC
Zapewniony dystans działania	s_a 0 ... 24,3 mm
Współczynnik redukcji r_{AI}	0,45
Współczynnik redukcji r_{Cu}	0,4
Współczynnik redukcji r_{V2A}	0,8

Parametry

Napięcie robocze	U_B 20 ... 253 V ¹⁾
Częstotliwość przełączania	f 0 ... 20 Hz
histereza	H 1 ... 10 zwykle 5 %
spadek napięcia	U_d ≤ 12 V
Prąd krótkotrwały (20ms, 0,1Hz)	0 ... 3000 mA
Prąd roboczy	I_L 8 ... 500 mA
Prąd resztkowy	I_r 0,5 ... 1,95 mA zwykle 1,2 mA
Wskaźnik napięcia roboczego	Zielona dioda
Wskaźnik stanu przełączenia	Żółta dioda

Warunki otoczenia

Temperatura otoczenia	-25 ... 70 °C (-13 ... 158 °F)
Temperatura składowania	-25 ... 85 °C (-13 ... 185 °F)

Dane mechaniczne

Schemat połączenia	Wtyczka przyrządowa 1/2"-20 UN, 3-stykowy
Materiał obudowy	PBT/metal
Powierzchnia pomiarowa	PBT
Rodzaj ochrony	IP68
Wskaźówka	¹⁾ W temperaturze poniżej 0 °C dopuszczalne napięcie robocze U_B 80...253 V

Zgodność norm i dyrektyw

Zgodność norm	
Normy	EN 60947-5-2:2007 IEC 60947-5-2:2007

Zezwolenia i certyfikaty

Certyfikat UL	cULus Listed, General Purpose
Certyfikat CSA	cCSAus Listed, General Purpose
Certyfikat CCC	Posiada certyfikat China Compulsory Certification (CCC)