



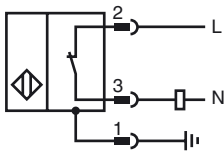
**Bestellbezeichnung**

NJ30+U4+W-V12-N.C.

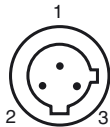
**Merkmale**

- 30 mm nicht bündig

**Anschluss**



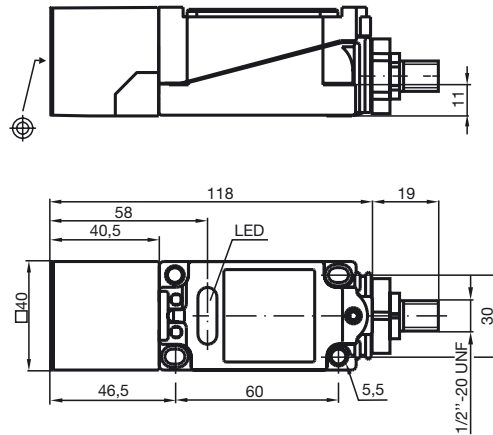
**Pinbelegung**



**Adernfarben**

- |   |  |       |
|---|--|-------|
| 1 |  | GN    |
| 2 |  | RD/BK |
| 3 |  | RD/WH |

**Abmessungen**



**Technische Daten**

**Allgemeine Daten**

Schaltelementfunktion	AC	Öffner
Schaltabstand	$s_n$	30 mm
Einbau		nicht bündig
Ausgangspolarität		AC
Gesicherter Schaltabstand	$s_a$	0 ... 24,3 mm
Reduktionsfaktor $r_{Al}$		0,45
Reduktionsfaktor $r_{Cu}$		0,4
Reduktionsfaktor $r_{V2A}$		0,8

**Kenndaten**

Betriebsspannung	$U_B$	20 ... 253 V <sup>1)</sup>
Schaltfrequenz	$f$	0 ... 20 Hz
Hysterese	$H$	1 ... 10 typ. 5 %
Spannungsfall	$U_d$	≤ 12 V
Kurzzeitstrom (20ms, 0,1Hz)		0 ... 3000 mA
Betriebsstrom	$I_L$	8 ... 500 mA
Reststrom	$I_r$	0,5 ... 1,95 mA typ. 1,2 mA
Betriebsspannungsanzeige		LED, grün
Schaltzustandsanzeige		LED, gelb

**Umgebungsbedingungen**

Umgebungstemperatur	-25 ... 70 °C (-13 ... 158 °F)
Lagertemperatur	-25 ... 85 °C (-13 ... 185 °F)

**Mechanische Daten**

Anschlussart	Gerätestecker 1/2"-20 UN , 3-polig
Gehäusematerial	PBT/Metall
Stirnfläche	PBT
Schutzart	IP68
Hinweis	<sup>1)</sup> Bei Temperaturbereich unter 0 °C zulässige Betriebsspannung $U_b$ 80...253 V

**Normen- und Richtlinienkonformität**

Normenkonformität	
Normen	EN 60947-5-2:2007 IEC 60947-5-2:2007

**Zulassungen und Zertifikate**

UL-Zulassung	cULus Listed, General Purpose
CSA-Zulassung	cCSAus Listed, General Purpose
CCC-Zulassung	Certified by China Compulsory Certification (CCC)

Veröffentlichungsdatum: 2011-02-11 14:07 Ausgabedatum: 2011-02-11 09:4582\_GER.xml