



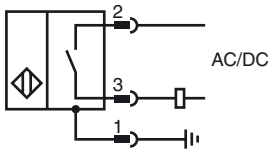
Orderbenämning

NCN20+U4+U-BHMS3

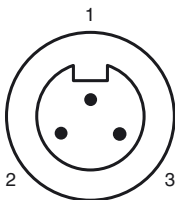
Kännetecken

- Gränsvärdesbrytarhus
- knappbredd 20 mm
- 2-tråd AC/DC
- Gänga 7/8"

Anslutning



Pinout



Tråd färger

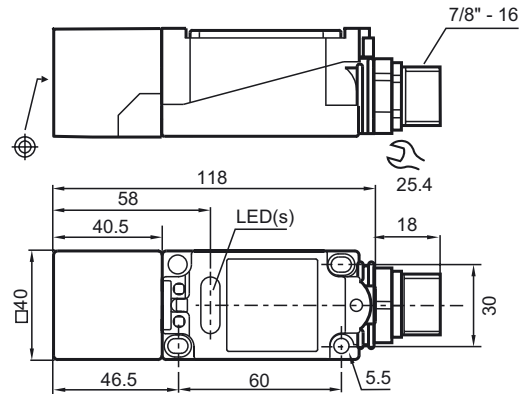
1	GN
2	BK
3	WH

Tillbehör

V93-G-YE2M-STOOW

Kabeldosa, 7/8" - 16 UNF, 3-polig, PVC-kabel

Avmätning



Tekniska data

Allmänna specifikationer

Utgångs funktion		AC/DC slutare
Känslavstånd	s_n	20 mm
Installation		ej i samma plan
Utgångs typ		AC/DC
Garanterat känslavstånd	s_a	0 ... 16,2 mm
Reduktionsfaktor r_{AI}		0,37
Reduktionsfaktor r_{Cu}		0,35
Reduktionsfaktor $r_{1,4305}$		0,79

Specifikationer

Arbetsspänning	U_B	20 ... 253 V
Driftspänning DC		20 ... 300 V
Kopplingsfrekvens	f	0 ... 25 Hz
Hysteres	H	typ. 3 %
Kortslutningsskydd		ja
Spänningsfall	U_d	≤ 4 V
Kortidsström (20ms, 0,1Hz)		0 ... 3000 mA
Arbetsström	I_L	5 ... 500 mA
Läckström	I_r	0 ... 2,5 mA typ. 1,5 mA
Driftspänningsvisning		LED grön
Funktions indikering		LED, gul

Omgivningsförhållande

Omgivningstemperatur	-25 ... 70 °C (-13 ... 158 °F)
----------------------	--------------------------------

Mekaniska specifikationer

Ledartvärsnitt	taktad upp till 2,5 mm ²
Kapslingsmaterial	PBT/metall
Avkännings yta	PBT
Skyddsklass	IP68

Norm- och riktlinjekonformitet

Normkonformitet	
Normer	EN 60947-5-2:2007 IEC 60947-5-2:2007

Godkännanden och certifikat

UL-godkännande	cULus Listed, General Purpose
CSA-godkännande	cCSAus Listed, General Purpose
CCC-godkännande	Certified by China Compulsory Certification (CCC)