



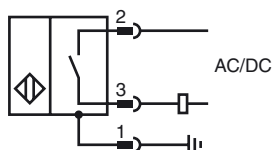
## Referencia de pedido

NCN20+U4+U-BHMS3

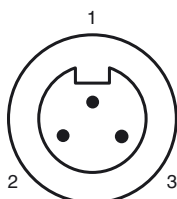
## Características

- Carcasa del interruptor limitador
- Rango de detección 20 mm
- 2 hilos AC/DC
- Rosca 7/8"

## Conexión



## Pinout



Color del conductor

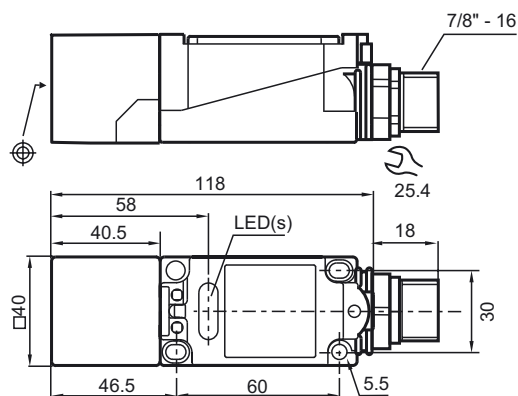
1	GN
2	BK
3	WH

## Accesorios

V93-G-YE2M-STOOW

Conector hembra 7/8" - 16 UNF, 3 polos, cable PVC

## Dimensiones



## Datos técnicos

### Datos generales

Función del elemento de conmutación	CA/CC	N.A.
Distancia de conmutación de medición $s_n$	20 mm	
Instalación	no enrasado	
Polaridad de salida	CA/CC	
Distancia de conmutación asegurada $s_a$	0 ... 16,2 mm	
Factor de reducción $r_{AI}$	0,37	
Factor de reducción $r_{Cu}$	0,35	
Factor de reducción $r_{1,4305}$	0,79	

### Datos característicos

Tensión de trabajo	$U_B$	20 ... 253 V
Tensión de operación CC		20 ... 300 V
Frecuencia de conmutación	$f$	0 ... 25 Hz
Histéresis	$H$	tip. 3 %
Protección contra cortocircuito		si
Caída de tensión	$U_d$	$\leq 4$ V
Corriente de tiempo corto (20ms, 0,1Hz)		0 ... 3000 mA
Corriente de trabajo	$I_L$	5 ... 500 mA
Corriente residual	$I_r$	0 ... 2,5 mA tip. 1,5 mA
Display de tensión de trabajo		LED, verde
Indicación del estado de conmutación		LED, amarillo

### Condiciones ambientales

Temperatura ambiente	-25 ... 70 °C (-13 ... 158 °F)
----------------------	--------------------------------

### Datos mecánicos

Sección transversal	hasta 2,5 mm <sup>2</sup>
Material de la carcasa	PBT/Metal
Superficie frontal	PBT
Tipo de protección	IP68

### Conformidad con Normas y Directivas

Conformidad con estándar	
Estándar	EN 60947-5-2:2007 IEC 60947-5-2:2007

### Autorizaciones y Certificados

Autorización UL	cULus Listed, General Purpose
Homologación CSA	cCSAus Listed, General Purpose
Autorización CCC	Certificado por China Compulsory Certification (CCC)