



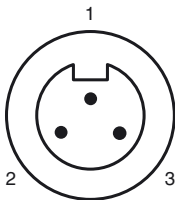
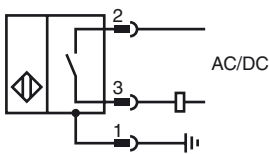
Код для заказа

NCN20+U4+U-BHMS3

Характеристики

- Переключатель предельных значений - корпус
- Дальность срабатывания 20 мм
- 2-проводн., AC/DC
- Резьба 7/8 дюйма

Подключение



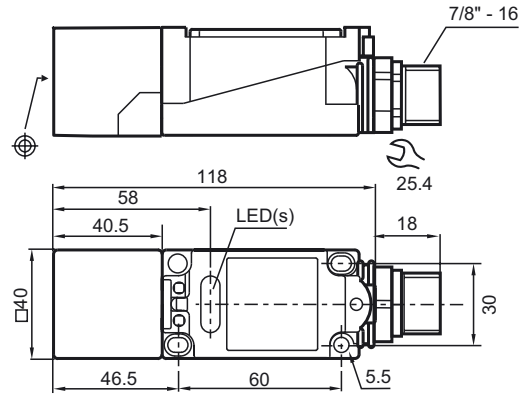
провода цвета

- | | |
|---|----|
| 1 | GN |
| 2 | BK |
| 3 | WH |

Принадлежности

V93-G-YE2M-STOOW

Размеры



Технические данные

Общие данные

Функция переключающих элементов	перем.ток/пост.ток	Нормально-разомкнутый контакт
Интервал переключений	s_n	20 мм
Монтаж		монтаж не заподлицо
Выходная полярность		перем./пост. ток
Гарантированный интервал переключений		0 ... 16,2 мм
Коэффициент восстановления	r_{Al}	0,37
Коэффициент восстановления	r_{Cu}	0,35
Коэффициент восстановления	$r_{1,4305}$	0,79

Параметры

Рабочее напряжение	U_B	20 ... 253 В
Рабочее напряжение пост. тока		20 ... 300 В
Частота переключений	f	0 ... 25 Гц
Гистерезис	H	обычно 3 %
Защита от короткого замыкания		да
Падение напряжения	U_d	≤ 4 В
Кратковременный ток (20 мс, 0,1 Гц)		0 ... 3000 МА
Рабочий ток	I_L	5 ... 500 МА
Остаточный ток	I_r	0 ... 2,5 МА обычно 1,5 МА
Индикатор рабочего напряжения		светодиод, зеленый
Индикация переключения		светодиод, желтый

Окружающие условия

Окружающая температура		-25 ... 70 °C (-13 ... 158 °F)
------------------------	--	--------------------------------

Механические данные

Поперечное сечение проводника		до 2,5 мм ²
Материал корпуса		ПБТ/металл
Торцевая поверхность		ПБТ
Тип защиты		IP68

Соответствие стандартам и директивам

Соответствие стандартам		
Стандарты		EN 60947-5-2:2007 IEC 60947-5-2:2007

Лицензии и сертификаты

Разрешение по нормам UL		cULus Listed, General Purpose
Разрешение CSA		cCSAus Listed, General Purpose
Разрешение CCC		Сертифицировано China Compulsory Certification (CCC)

Дата публикации: 2011-08-30 11:24 Дата издания: 2011-10-17 094271_rus.xml