



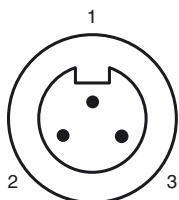
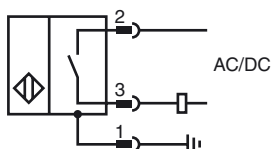
Designação para encomenda

NCN20+U4+U-BHMS3

Características

- Caixa do interruptor de valor limite
- Alcance 20 mm
- AC/DC de 2 fios
- Rosca de 7/8"

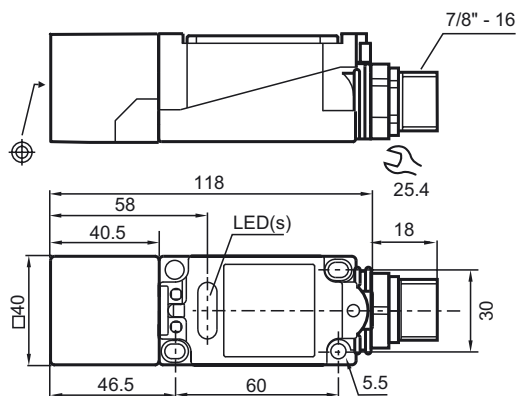
Ligação



Fios cores

1	GN
2	BK
3	WH

Dimensões



Dados técnicos

Dados gerais

Função do elemento de comutação	AC/DC	Contacto de trabalho
Intervalo de comutação	s_n	20 mm
Montagem		não nivelado
Polaridade de saída		AC/DC
Intervalo seguro de comutação	s_a	0 ... 16,2 mm
Factor de redução r_{Al}		0,37
Factor de redução r_{Cu}		0,35
Factor de redução $r_{1.4305}$		0,79

Dados característicos

Tensão de funcionamento	U_B	20 ... 253 V
Tensão de funcionamento DC		20 ... 300 V
Frequência de comutação	f	0 ... 25 Hz
Histerese	H	tipo 3 %
Proteção contra curto-circuito		sim
Queda de tensão	U_d	≤ 4 V
Corrente de curta duração (20ms, 0,1Hz)		0 ... 3000 mA
Corrente de funcionamento	I_L	5 ... 500 mA
Corrente residual	I_r	0 ... 2,5 mA tipo 1,5 mA
Indicação da tensão de funcionamento		LED, verde
Indicação do estado de comutação		LED, amarelo

Condições ambiente

Temperatura ambiente		-25 ... 70 °C (-13 ... 158 °F)
----------------------	--	--------------------------------

Dados mecânicos

Secção transversal do condutor		até 2,5 mm ²
Material da caixa		PBT/Metal
Superfície frotal		PBT
Tipo de protecção		IP68

Conformidade de directivas e normas

Conformidade com as normas

Normas	EN 60947-5-2:2007 IEC 60947-5-2:2007
--------	---

Autorizações certificados

Autorização UL	cULus Listed, General Purpose
Autorização CSA	cCSAus Listed, General Purpose
Autorização CCC	Certificado pela China Compulsory Certification (CCC)