



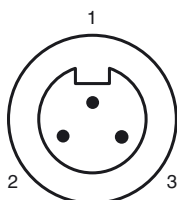
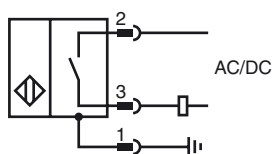
### Opis zamówienia

NCN20+U4+U-BHMS3

### Opis zamówienia

- obudowa przełącznika wartości granicznej
- zasięg skanowania 20mm
- 2-przewodowy AC/DC
- Gwint 7/8"

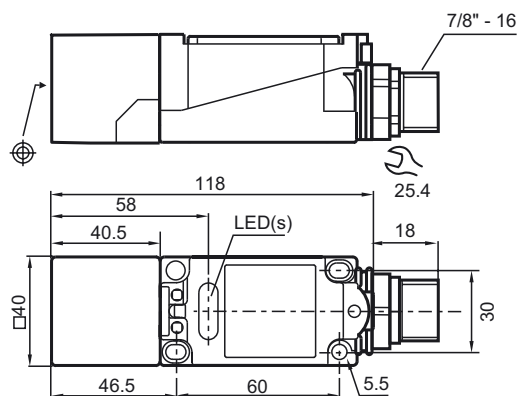
### Przyłącze



Drut kolory

1	GN
2	BK
3	WH

### Wymiary



### Dane techniczne

#### Dane ogólne

Funkcja elementów przełączających	AC/DCnormalnie otwarty
Nominalny zasięg działania $s_n$	20 mm
Instalacja	niezabudowany
Polaryzacja wyjściowa	AC/DC
Zapewniony dystans działania $s_a$	0 ... 16,2 mm
Współczynnik redukcji $r_{Al}$	0,37
Współczynnik redukcji $r_{Cu}$	0,35
Współczynnik redukcji $r_{1.4305}$	0,79

#### Parametry

Napięcie robocze $U_B$	20 ... 253 V
Napięcie robocze DC	20 ... 300 V
Częstotliwość przełączania $f$	0 ... 25 Hz
histereza $H$	zwykle 3 %
Ochrona przed zwarcieniem	tak
spadek napięcia $U_d$	$\leq 4$ V
Prąd krótkotrwały (20ms, 0,1Hz)	0 ... 3000 mA
Prąd roboczy $I_L$	5 ... 500 mA
Prąd resztkowy $I_r$	0 ... 2,5 mA zwykle 1,5 mA
Wskaźnik napięcia roboczego	Zielona dioda
Wskaźnik stanu przełączenia	Żółta dioda

#### Warunki otoczenia

Temperatura otoczenia	-25 ... 70 °C (-13 ... 158 °F)
-----------------------	--------------------------------

#### Dane mechaniczne

Przekrój poprzeczny żył	do 2,5 mm <sup>2</sup>
Materiał obudowy	PBT/metal
Powierzchnia pomiarowa	PBT
Rodzaj ochrony	IP68

#### Zgodność norm i dyrektyw

Zgodność norm	
Normy	EN 60947-5-2:2007 IEC 60947-5-2:2007

#### Zezwolenia i certyfikaty

Certyfikat UL	cULus Listed, General Purpose
Certyfikat CSA	cCSAus Listed, General Purpose
Certyfikat CCC	Posiada certyfikat China Compulsory Certification (CCC)