



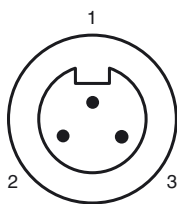
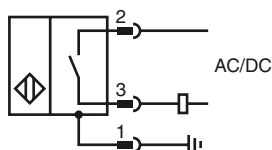
**Codifica d'ordine**

NCN20+U4+U-BHMS3

**Caratteristiche**

- Involucro interruttore valore limite
- Ampiezza di esplorazione 20 mm
- A 2 fili AC/DC
- Filettatura 7/8"

**Allacciamento**



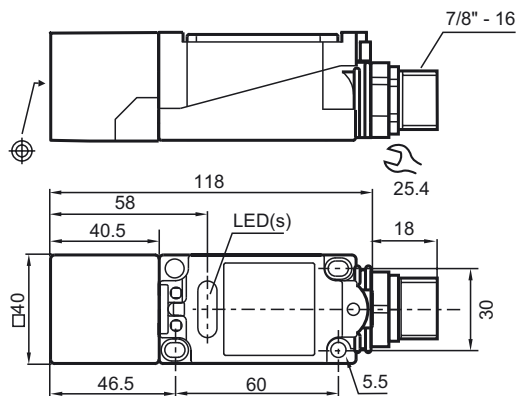
Colori dei conduttori

1	GN
2	BK
3	WH

**Accessori**

**V93-G-YE2M-STOOW**  
 Connettore femmina, 7/8" - 16 UNF, a 3 poli, cavo in PVC

**Dimensioni**



**Dati tecnici**

**Dati generali**

Funzione di un elemento di commutazione	Contatto NOAC/DC
Distanza di comando misura	$s_n$ 20 mm
Montaggio incorporato	non incorporab.
Polarità d'uscita	AC/DC
Distanza di comando sicura	$s_a$ 0 ... 16,2 mm
Fattore di riduzione $r_{Al}$	0,37
Fattore di riduzione $r_{Cu}$	0,35
Fattore di riduzione $r_{1,4305}$	0,79

**Dati specifici**

Tensione di esercizio	$U_B$ 20 ... 253 V
Tensione di esercizio DC	20 ... 300 V
Frequenza di commutazione	$f$ 0 ... 25 Hz
Isteresi	$H$ tipico 3 %
Protezione da cortocircuito	si
Caduta di tensione	$U_d$ $\leq$ 4 V
Corrente di breve durata (20 ms, 0,1 Hz)	0 ... 3000 mA
Corrente di esercizio	$I_L$ 5 ... 500 mA
Corrente residua	$I_r$ 0 ... 2,5 mA tipico 1,5 mA
Indicatore della tensione di esercizio	LED, verde
Display stato elettrico	LED, giallo

**Condizioni ambientali**

Temperatura ambiente	-25 ... 70 °C (-13 ... 158 °F)
----------------------	--------------------------------

**Dati meccanici**

Sezione filo	fino a 2,5 mm <sup>2</sup>
Materiale della scatola	PBT/metallo
Superficie anteriore	PBT
Classe di protezione	IP68

**Conformità alle norme e alle direttive**

Conformità alle norme	
Norme	EN 60947-5-2:2007 IEC 60947-5-2:2007

**Omologazioni e certificati**

omologazione UL	cULus Listed, General Purpose
Omologazione CSA	cCSAus Listed, General Purpose
Omologazione CCC	Certified by China Compulsory Certification (CCC)

Data di edizione: 2011-08-30 11:24 Data di stampare: 2011-09-14 09:42:71\_ita.xml