



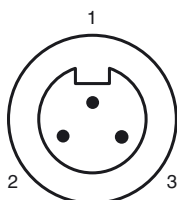
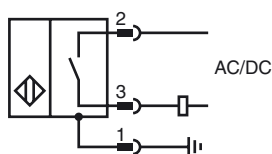
Objednávací název

NCN20+U4+U-BHMS3

Vlastnosti

- Kryt spínače aktivovaného mezní hodnotou
- Šířka snímání 20 mm
- 2drátový st/ss
- Závít 7/8"

Připojení



Wire barev

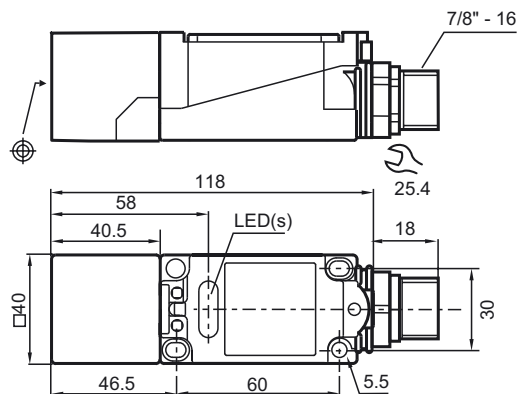
1	GN
2	BK
3	WH

Pořísuženství

V93-G-YE2M-STOOW

Kabelová zásuvka, 7/8" - 16 UNF, 3pólová, kabel z PVC

Rozměry



Technická data

Všeobecné specifikace

Funkce spínacího prvku	AC/DCspínací kontakt
Spínací vzdálenost	s_n 20 mm
Montáž	ne v jedné rovině
Polarita výstupu	AC/DC
Pracovní rozsah	s_a 0 ... 16,2 mm
Redukční součinitel r_{Al}	0,37
Redukční součinitel r_{Cu}	0,35
Redukční součinitel $r_{nerez\ ocel\ 1.4305}$	0,79

Charakteristické hodnoty

Provozní napětí	U_B	20 ... 253 V
Provozní napětí DC		20 ... 300 V
Spínací frekvence	f	0 ... 25 Hz
Hystereze	H	typ. 3 %
Ochrana proti zkratu		ano
Pokles napětí	U_d	≤ 4 V
Krátkodobý proud (20 ms, 0,1 Hz)		0 ... 3000 mA
Provozní proud	I_L	5 ... 500 mA
Zbytkový proud	I_r	0 ... 2,5 mA typ. 1,5 mA
Indikace provozního napětí		LED dioda, zelená
Indikace stavu sepnutí		LED dioda, žlutá

Okolní podmínky

Teplota okolí	-25 ... 70 °C (-13 ... 158 °F)
---------------	--------------------------------

Mechanické specifikace

Průřez žíly vodiče	až 2,5 mm ²
Materiál pouzdra	Polybutyltereftalát/kov
Čelní plocha	Polybutyltereftalát
Třída ochrany	IP68

Shoda s normami a směrnicemi

Soulad s normami	
Normy	EN 60947-5-2:2007 IEC 60947-5-2:2007

Schválení a certifikáty

Schválení UL	cULus Listed, General Purpose
Schválení CSA	cCSAus Listed, General Purpose
Schválení CCC	S osvědčením China Compulsory Certification (CCC)