



CE

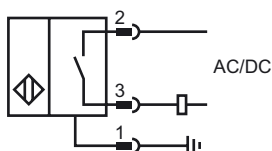
Referencia de pedido

NCB15+U4+U-V12-N.O.

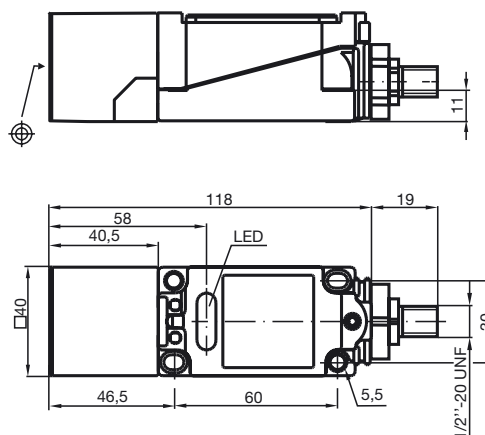
Características

- 15 mm enrasado

Conexión



Dimensiones



Datos técnicos

Datos generales

Función del elemento de conmutación	CA/CC	N.A.
Distancia de conmutación de medición s_n	15 mm	
Instalación	enrasado	
Polaridad de salida	CA/CC	
Distancia de conmutación asegurada s_a	0 ... 12,15 mm	
Factor de reducción r_{AI}	0,28	
Factor de reducción r_{Cu}	0,25	
Factor de reducción r_{V2A}	0,75	

Datos característicos

Tensión de trabajo	U_B	20 ... 253 V
Tensión de operación CC		20 ... 300 V
Frecuencia de conmutación	f	0 ... 25 Hz
Histéresis	H	tip. 3 %
Protección contra cortocircuito		sincronizado
Caída de tensión	U_d	≤ 4 V
Corriente de tiempo corto (20ms, 0,1Hz)		0 ... 3000 mA
Corriente de trabajo	I_L	5 ... 500 mA
Corriente residual	I_r	0 ... 2,5 mA tip. 1,5 mA
Display de tensión de trabajo		LED, verde
Indicación del estado de conmutación		LED, amarillo

Condiciones ambientales

Temperatura ambiente	-25 ... 70 °C (-13 ... 158 °F)
----------------------	--------------------------------

Datos mecánicos

Tipo de conexión	Conector 1/2"-20 UN , 3 polos
Material de la carcasa	PBT/Metal
Superficie frontal	PBT
Tipo de protección	IP68

Conformidad con Normas y Directivas

Conformidad con estándar	
Estándar	EN 60947-5-2:2007 IEC 60947-5-2:2007