



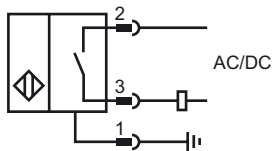
Код для заказа

NCB15+U4+U-V12-N.O.

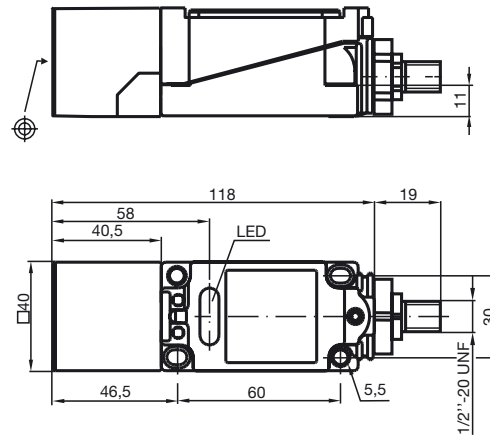
Характеристики

- 15 мм, монтаж заподлицо

Подключение



Размеры



Технические данные

Общие данные

Функция переключающих элементов	перем.ток/пост.ток	Нормально-разомкнутый контакт
Интервал переключений	s_n	15 мм
Монтаж		монтаж заподлицо
Выходная полярность		перем./пост. ток
Гарантированный интервал переключений	s_a	0 ... 12,15 мм
Коэффициент восстановления r_{Al}		0,28
Коэффициент восстановления r_{Cu}		0,25
Коэффициент восстановления r_{V2A}		0,75

Параметры

Рабочее напряжение	U_B	20 ... 253 В
Рабочее напряжение пост. тока		20 ... 300 В
Частота переключений	f	0 ... 25 Гц
Гистерезис	H	обычно 3 %
Защита от короткого замыкания		тактирующий
Падение напряжения	U_d	≤ 4 В
Кратковременный ток (20 мс, 0,1 Гц)		0 ... 3000 мА
Рабочий ток	I_L	5 ... 500 мА
Остаточный ток	I_r	0 ... 2,5 мА обычно 1,5 мА
Индикатор рабочего напряжения		светодиод, зеленый
Индикация переключения		светодиод, желтый

Окружающие условия

Окружающая температура		-25 ... 70 °C (-13 ... 158 °F)
------------------------	--	--------------------------------

Механические данные

Тип подключения		Штекерный разъем прибора 1/2"-20 UN , 3-контактный
Материал корпуса		ПБТ/металл
Торцевая поверхность		ПБТ
Тип защиты		IP68

Соответствие стандартам и директивам

Соответствие стандартам	
Стандарты	EN 60947-5-2:2007 IEC 60947-5-2:2007

Дата публикации: 2010-06-17 13:33 Дата издания: 2010-06-17 094269_RUS.xml