



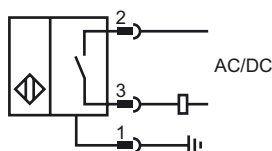
Designação para encomenda

NCB15+U4+U-V12-N.O.

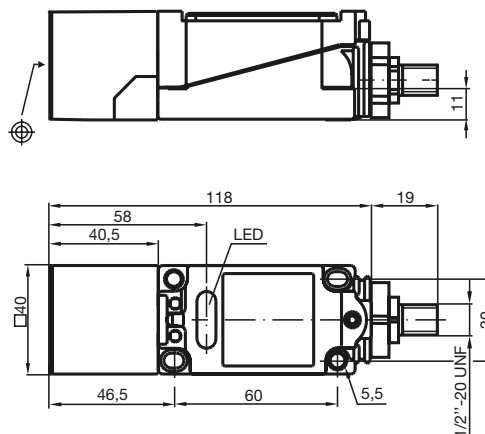
Características

- 15 mm nivelado

Ligação



Dimensões



Dados técnicos

Dados gerais

Função do elemento de comutação	AC/DC	Contacto de trabalho
Intervalo de comutação	s_n	15 mm
Montagem		nivelado
Polaridade de saída		AC/DC
Intervalo seguro de comutação	s_a	0 ... 12,15 mm
Factor de redução r_{AI}		0,28
Factor de redução r_{Cu}		0,25
Factor de redução r_{V2A}		0,75

Dados característicos

Tensão de funcionamento	U_B	20 ... 253 V
Tensão de funcionamento DC		20 ... 300 V
Frequência de comutação	f	0 ... 25 Hz
Histerese	H	tipo 3 %
Protecção contra curto-circuito		cíclico
Queda de tensão	U_d	≤ 4 V
Corrente de curta duração (20ms, 0,1Hz)		0 ... 3000 mA
Corrente de funcionamento	I_L	5 ... 500 mA
Corrente residual	I_r	0 ... 2,5 mA tipo 1,5 mA
Indicação da tensão de funcionamento		LED, verde
Indicação do estado de comutação		LED, amarelo

Condições ambiente

Temperatura ambiente		-25 ... 70 °C (-13 ... 158 °F)
----------------------	--	--------------------------------

Dados mecânicos

Tipo de saída		Conector do aparelho 1/2"-20 UN , 3 pinos
Material da caixa		PBT/Metal
Superfície frotal		PBT
Tipo de protecção		IP68

Conformidade de directivas e normas

Conformidade com as normas		
Normas		EN 60947-5-2:2007 IEC 60947-5-2:2007