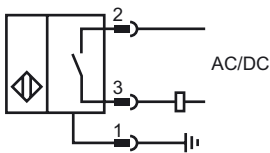
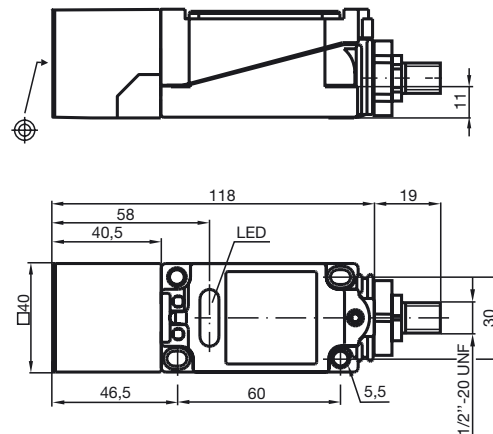


**Bestellbezeichnung**

NCB15+U4+U-V12-N.O.

Merkmale

- 15 mm bündig

Anschluss**Abmessungen****Technische Daten****Allgemeine Daten**

Schaltelementfunktion		AC/DC	Schließer
Schaltabstand	s_n	15 mm	
Einbau		bündig	
Ausgangspolarität		AC/DC	
Gesicherter Schaltabstand	s_a	0 ... 12,15 mm	
Reduktionsfaktor r_{Al}		0,28	
Reduktionsfaktor r_{Cu}		0,25	
Reduktionsfaktor r_{V2A}		0,75	

Kenndaten

Betriebsspannung	U_B	20 ... 253 V
Betriebsspannung DC		20 ... 300 V
Schaltfrequenz	f	0 ... 25 Hz
Hysteresis	H	typ. 3 %
Kurzschlusschutz		taktend
Spannungsfall	U_d	≤ 4 V
Kurzzeitstrom (20ms, 0,1Hz)		0 ... 3000 mA
Betriebsstrom	I_L	5 ... 500 mA
Reststrom	I_r	0 ... 2,5 mA typ. 1,5 mA
Betriebsspannungsanzeige		LED, grün
Schaltzustandsanzeige		LED, gelb

Umgebungsbedingungen

Umgebungstemperatur	-25 ... 70 °C (-13 ... 158 °F)
---------------------	--------------------------------

Mechanische Daten

Anschlussart	Gerätestecker 1/2"-20 UN , 3-polig
Gehäusematerial	PBT/Metall
Stirnfläche	PBT
Schutzart	IP68

Normen- und Richtlinienkonformität

Normenkonformität	
Normen	EN 60947-5-2:2007 IEC 60947-5-2:2007