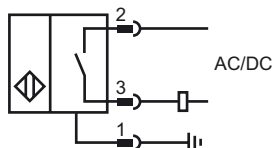
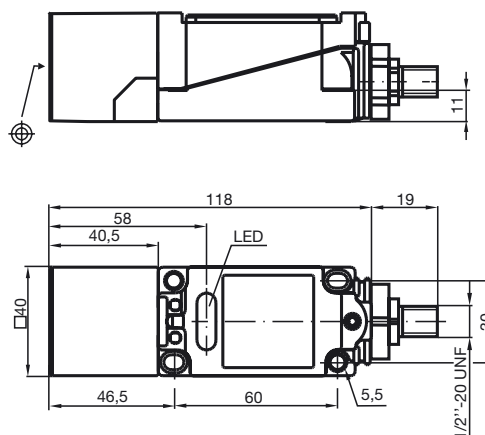


**Objednávací název**

NCB15+U4+U-V12-N.O.

Vlastnosti

- 15 mm, zápusťný

Připojení**Rozměry****Technická data****Všeobecné specifikace**

Funkce spínacího prvku	AC/DCspínací kontakt
Spínací vzdálenost	s_n 15 mm
Montáž	v jedné rovině
Polarita výstupu	AC/DC
Pracovní rozsah	s_a 0 ... 12,15 mm
Redukční součinitel r_{Al}	0,28
Redukční součinitel r_{Cu}	0,25
Redukční součinitel $r_{nerez\ ocel\ V2A}$	0,75

Charakteristické hodnoty

Provozní napětí	U_B	20 ... 253 V
Provozní napětí DC		20 ... 300 V
Spínací frekvence	f	0 ... 25 Hz
Hystereze	H	typ. 3 %
Ochrana proti zkratu		pulsní kontrola
Pokles napětí	U_d	≤ 4 V
Krátkodobý proud (20 ms, 0,1 Hz)		0 ... 3000 mA
Provozní proud	I_L	5 ... 500 mA
Zbytkový proud	I_r	0 ... 2,5 mA typ. 1,5 mA
Indikace provozního napětí		LED dioda, zelená
Indikace stavu sepnutí		LED dioda, žlutá

Okolní podmínky

Teplota okolí	-25 ... 70 °C (-13 ... 158 °F)
---------------	--------------------------------

Mechanické specifikace

Typ připojení	Přístrojový konektor 1/2"-20 UN , 3-pin
Materiál pouzdra	Polybutyltereftalát/kov
Čelní plocha	Polybutyltereftalát
Třída ochrany	IP68

Shoda s normami a směrnici

Soulad s normami	
Normy	EN 60947-5-2:2007 IEC 60947-5-2:2007