



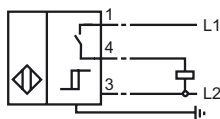
Код для заказа

NJ40+U4+DW2-1

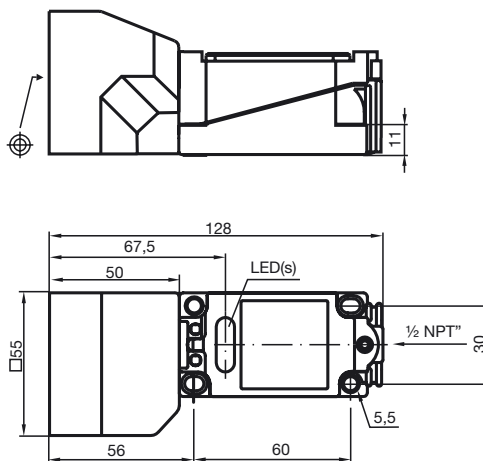
Характеристики

- Скрытый монтаж
- Импульсная длина 40 мм
- 3-проводной переменный ток
- Диапазон частот от 0.1 ... до 1 Гц

Подключение



Размеры



Технические данные

Общие данные

Функция переключающих элементов	Нормально-разомкнутый контакт
Рабочая полоса частот	0,1 ... 1 Гц , регулируемый
Интервал переключений	s_n 40 мм
Монтаж	монтаж не заподлицо
Выходная полярность	перем. ток
Гарантированный интервал переключений	0 ... 32,4 мм
Коэффициент восстановления	s_a 0,4
Коэффициент восстановления	r_{Al} 0,3
Коэффициент восстановления	r_{Cu} 0,3
Коэффициент восстановления	$r_{1,4301}$ 0,85

Параметры

Рабочее напряжение	U_B	90 ... 250 В перем. ток
Гистерезис	H	3 ... 15 обычно. 5
Защита от короткого замыкания		нет
Падение напряжения	U_d	≤ 2 В
Кратковременный ток (20 мс, 0,1 Гц)		0 ... 1000 mA
Рабочий ток	I_L	0 ... 150 mA
Остаточный ток	I_r	0 ... 0,8 mA обычно.
Индикация переключения		LED 1: желтый
Индикатор затухания		LED 2: желтый

Окружающие условия

Окружающая температура	-25 ... 70 °C (-13 ... 158 °F)
------------------------	--------------------------------

Механические данные

Тип подключения	Резьбовые клеммы
Поперечное сечение проводника	до 2,5 мм ²
Материал корпуса	ПБТ/металл
Торцевая поверхность	ПБТ
Тип защиты	IP67
Примечание	1) В области температуре ниже 0 °C допустимое рабочее напряжение U_b 80...253 В Защита устройства $\leq 0,2$ A (flick) в соответствии с IEC 60127-2 Sheet 1 Совет: после короткого замыкания проверить функционирование прибора.

Соответствие стандартам и директивам

Соответствие стандартам	
Стандарты	IEC / EN 60947-5-2:2004

Лицензии и сертификаты

Разрешение по нормам UL	cULus Listed, General Purpose
Разрешение CSA	cCSAus Listed, General Purpose

Дата публикации: 2012-11-22 14:11 Дата издания: 2012-11-22 094187_us.xml