



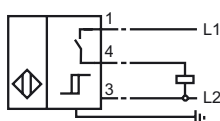
### Bestellbezeichnung

NJ40+U4+DW2-1

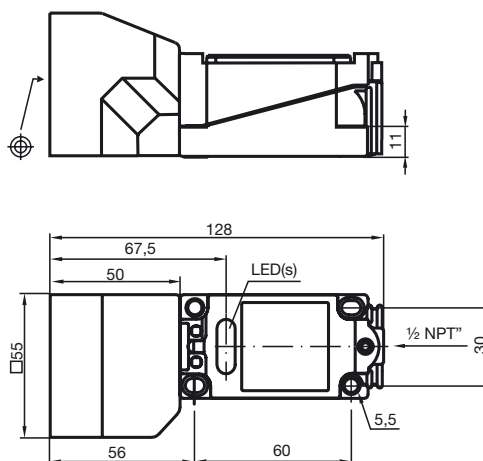
### Merkmale

- Einbaumontage
- Tastweite 40 mm
- 3-Draht Wechselstrom
- Frequenzbereich 0.1 ... 1 Hz

### Anschluss



### Abmessungen



### Technische Daten

#### Allgemeine Daten

Schaltelementfunktion	Schließer
Frequenzbereich	0,1 ... 1 Hz , einstellbar
Schaltabstand	$s_n$ 40 mm
Einbau	nicht bündig
Ausgangspolarität	AC
Gesicherter Schaltabstand	$s_a$ 0 ... 32,4 mm
Reduktionsfaktor $r_{Al}$	0,4
Reduktionsfaktor $r_{Cu}$	0,3
Reduktionsfaktor $r_{V2A}$ (1.4301)	0,85

#### Kenndaten

Betriebsspannung	$U_B$	90 ... 250 V AC
Hysterese	H	3 ... 15 typ. 5
Kurzschlusschutz		nein
Spannungsfall	$U_d$	$\leq 2$ V
Kurzzeitstrom (20ms, 0,1Hz)		0 ... 1000 mA
Betriebsstrom	$I_L$	0 ... 150 mA
Reststrom	$I_r$	0 ... 0,8 mA typ.
Schaltzustandsanzeige		LED 1: gelb
Bedämpfungsanzeige		LED 2: gelb

#### Umgebungsbedingungen

Umgebungstemperatur	-25 ... 70 °C (-13 ... 158 °F)
---------------------	--------------------------------

#### Mechanische Daten

Anschlussart	Schraubklemmen
Aderquerschnitt	bis zu 2,5 mm <sup>2</sup>
Gehäusematerial	PBT/Metall
Stirnfläche	PBT
Schutzart	IP67
Hinweis	<sup>1)</sup> Bei Temperaturbereich unter 0 °C zulässige Betriebsspannung $U_b$ 80...253 V Geräteschutzsicherung $\leq 0,2$ A (flink) gemäß IEC 60127-2 Sheet 1 Empfehlung: Nach Kurzschluss das Gerät auf Funktion prüfen.

#### Normen- und Richtlinienkonformität

Normenkonformität	
Normen	IEC / EN 60947-5-2:2004

#### Zulassungen und Zertifikate

UL-Zulassung	cULus Listed, General Purpose
CSA-Zulassung	cCSAus Listed, General Purpose