



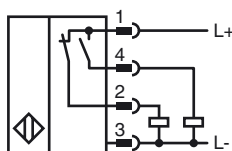
Код для заказа

NJ20P+U4+A2-V1

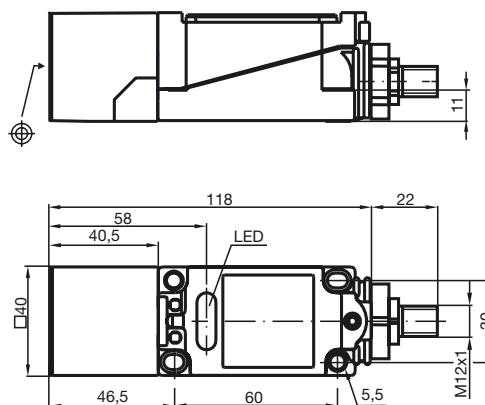
Характеристики

- Только для цветных металлов
- 20 мм, монтаж не заподлицо
- 4-проводные, постоянного тока

Подключение



Размеры



Технические данные

Общие данные		
Функция переключающих элементов	Тип PNP	двухсторонний контакт
Интервал переключений s_n	20 мм	
Монтаж	монтаж не заподлицо	
Выходная полярность	пост. ток	
Гарантированный интервал переключений s_a	0 ... 16,2 мм	
Коэффициент восстановления r_{Al}	1	
Коэффициент восстановления r_{Cu}	1	
Понижающий коэффициент r_{St37}	0	
Понижающий коэффициент r_{Ms}	1 (минимальное расстояние: 2†мм)	

Параметры		
Рабочее напряжение U_B	10 ... 30 В	пост. ток
Частота переключений f	0 ... 200 Гц	
Гистерезис H	1 ... 10	обычно. 5 %
Защита от неправильной полярности подключения	защита от неправильной полярности подключения	
Защита от короткого замыкания	тактирующий	
Падение напряжения U_d	≤ 3 В	
Рабочий ток I_L	0 ... 200 мА	
Ток холостого хода I_0	≤ 20 мА	
Индикатор рабочего напряжения	светодиод, зеленый	
Индикация переключения	светодиод, желтый	

Окружающие условия		
Окружающая температура	-25 ... 70 °C (-13 ... 158 °F)	

Механические данные		
Тип подключения	Штекерный разъем прибора M12 x 1, 4-контактный	
Материал корпуса	ПБТ	
Торцевая поверхность	ПБТ	
Основание корпуса	Металл	
Тип защиты	IP68	

Соответствие стандартам и директивам		
Соответствие стандартам		
Стандарты	EN 60947-5-2:2007 IEC 60947-5-2:2007	

Лицензии и сертификаты		
Разрешение по нормам UL	cULus Listed, General Purpose	
Разрешение CSA	cCSAus Listed, General Purpose	

Дата публикации: 2011-08-12 09:52 Дата издания: 2011-09-01 093890_gus.xml