



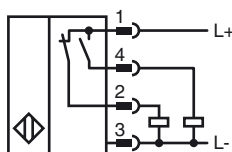
Codifica d'ordine

NJ20P+U4+A2-V1

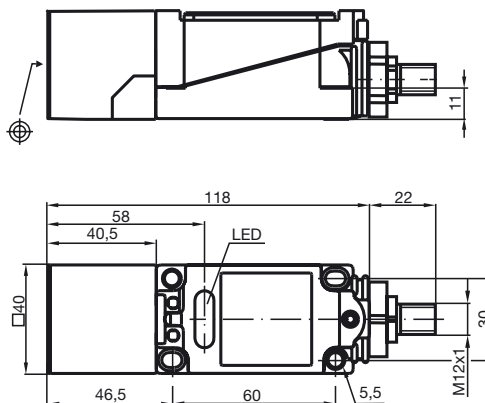
Caratteristiche

- Solo per metalli non ferrosi
- 20 mm non allineato
- A 4 fili DC

Allacciamento



Dimensioni



Dati tecnici

Dati generali

Funzione di un elemento di commutazione	PNP	antivalente
Distanza di comando misura	s_n	20 mm
Montaggio incorporato		non incorporab.
Polarità d'uscita		DC
Distanza di comando sicura	s_a	0 ... 16,2 mm
Fattore di riduzione r_{AI}		1
Fattore di riduzione r_{Cu}		1
Fattore di riduzione r_{SI37}		0
Fattore di riduzione r_{Ms}		1 (distanza minima: 2 mm)

Dati specifici

Tensione di esercizio	U_B	10 ... 30 V DC
Frequenza di commutazione	f	0 ... 200 Hz
Isteresi	H	1 ... 10 tipico 5 %
Protezione da scambio di polarità		polarità protetta
Protezione da cortocircuito		a fasi
Caduta di tensione	U_d	≤ 3 V
Corrente di esercizio	I_L	0 ... 200 mA
Corrente a vuoto	I_0	≤ 20 mA
Indicatore della tensione di esercizio		LED, verde
Display stato elettrico		LED, giallo

Condizioni ambientali

Temperatura ambiente		-25 ... 70 °C (-13 ... 158 °F)
----------------------	--	--------------------------------

Dati meccanici

Tipo di collegamento		Connettore a spina M12 x 1 , 4 poli
Materiale della scatola		PBT
Superficie anteriore		PBT
Parte inferiore della scatola		Metallo
Classe di protezione		IP68

Conformità alle norme e alle direttive

Conformità alle norme		
Norme		EN 60947-5-2:2007 IEC 60947-5-2:2007

Omologazioni e certificati

omologazione UL		cULus Listed, General Purpose
Omologazione CSA		cCSAus Listed, General Purpose

Data di edizione: 2011-08-12 09:52 Data di stampare: 2011-09-01 093890_ita.xml