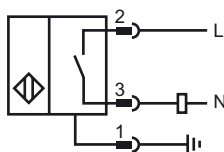
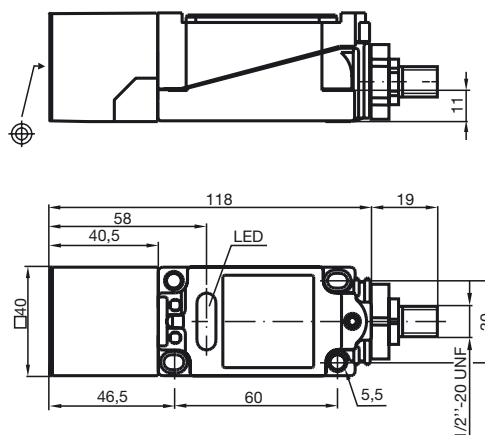


**Referencia de pedido**

CJ15+U4+W-V12-N.O.

Características

- 15 mm enrasado
- Montaje de instalación
- 2 hilos AC

Conexión**Dimensiones****Datos técnicos****Datos generales**

Función del elemento de conmutación	CA	N.A./N.C.
Distancia de conmutación de medición s_n	1 ... 30 mm	
Instalación	enrasado	
Polaridad de salida	CA	
Distancia de conmutación asegurada s_a	0 ... 10,8 mm	

Datos característicos

Tensión de trabajo	U_B	20 ... 250 V CA
Frecuencia de conmutación	f	0 ... 10 Hz
Caída de tensión	U_d	≤ 7 V
Corriente de trabajo	I_L	10 ... 500 mA
Corriente residual	I_r	0 ... 2,5 mA tip.
Indicación del estado de conmutación	LED, rojo	

Condiciones ambientales

Temperatura ambiente	-25 ... 70 °C (-13 ... 158 °F)
----------------------	--------------------------------

Datos mecánicos

Tipo de conexión	Conector 1/2"-20 UN , 3 polos
Material de la carcasa	PBT/Metal
Superficie frontal	PBT
Tipo de protección	IP65
Nota	¹⁾ Con rangos de temperatura por debajo de 0 °C la tensión de trabajo permitida U_{es} 80...253 V

Conformidad con Normas y Directivas

Conformidad con estándar	
Estándar	EN 60947-5-2:2007 IEC 60947-5-2:2007

Autorizaciones y Certificados

Autorización UL	cULus Listed, General Purpose
Homologación CSA	cCSAus Listed, General Purpose