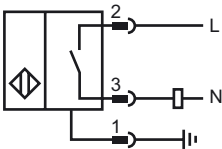
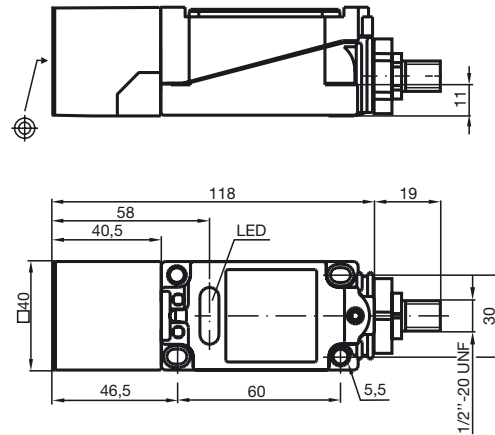


**Bestellbezeichnung**

CJ15+U4+W-V12-N.O.

Merkmale

- 15 mm bündig
- Einbaumontage
- 2-Draht AC

Anschluss**Abmessungen****Technische Daten****Allgemeine Daten**

Schaltenelementfunktion		AC Schließer/Öffner
Schaltabstand	s_n	1 ... 30 mm
Einbau		bündig
Ausgangspolarität		AC
Gesicherter Schaltabstand	s_a	0 ... 10,8 mm

Kenndaten

Betriebsspannung	U_B	20 ... 250 V AC
Schaltfrequenz	f	0 ... 10 Hz
Spannungsfall	U_d	≤ 7 V
Betriebsstrom	I_L	10 ... 500 mA
Reststrom	I_r	0 ... 2,5 mA typ.
Schaltzustandsanzeige		LED, rot

Umgebungsbedingungen

Umgebungstemperatur	-25 ... 70 °C (-13 ... 158 °F)
---------------------	--------------------------------

Mechanische Daten

Anschlussart	Gerätestecker 1/2"-20 UN , 3-polig
Gehäusematerial	PBT/Metall
Stirnfläche	PBT
Schutzart	IP65
Hinweis	¹⁾ Bei Temperaturbereich unter 0 °C zulässige Betriebsspannung U_b 80...253 V

Normen- und Richtlinienkonformität

Normenkonformität	
Normen	EN 60947-5-2:2007 IEC 60947-5-2:2007

Zulassungen und Zertifikate

UL-Zulassung	cULus Listed, General Purpose
CSA-Zulassung	cCSAus Listed, General Purpose