



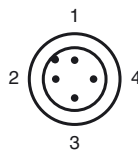
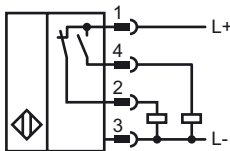
**Код для заказа**

NJ15+U4+A2-T-V1

**Характеристики**

- 15 мм, монтаж заподлицо
- Диапазон температур от -25 до 100 °C (от -13 до 212 °F)
- 15 мм, монтаж заподлицо

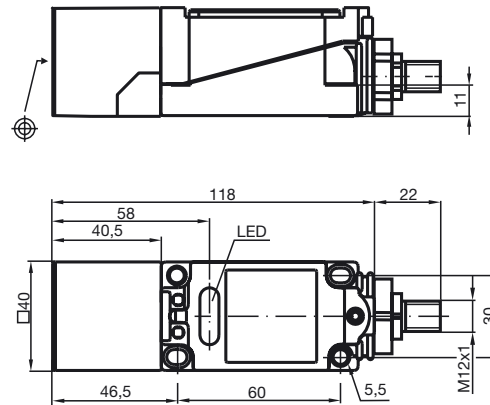
**Подключение**



Проволока цвета в соответствии с EN 60947-5-2

1	BN
2	WH
3	BU
4	BK

**Размеры**



**Технические данные**

**Общие данные**

Функция переключающих элементов	Тип PNP	двухсторонний контакт
Интервал переключений	$s_n$	15 мм
Монтаж		монтаж заподлицо
Выходная полярность		пост. ток
Гарантированный интервал переключений	$s_a$	0 ... 12,15 мм
Коэффициент восстановления $r_{Al}$		0,4
Коэффициент восстановления $r_{Cu}$		0,3
Коэффициент восстановления $r_{V2A}$		0,85

**Параметры**

Рабочее напряжение	$U_B$	10 ... 60 В
Частота переключений	$f$	0 ... 300 Гц
Гистерезис	$H$	обычно 3 %
Защита от неправильной полярности подключения		защита от неправильной полярности подключения
Защита от короткого замыкания		тактирующий
Падение напряжения	$U_d$	$\leq 3$ В
Рабочий ток	$I_L$	0 ... 200 мА
Ток холостого хода	$I_0$	$\leq 20$ мА
Индикатор рабочего напряжения		светодиод, зеленый
Индикация переключения		светодиод, желтый

**Окружающие условия**

Окружающая температура		-25 ... 100 °C (-13 ... 212 °F)
------------------------	--	---------------------------------

**Механические данные**

Тип подключения		Штекерный разъем прибора M12 x 1 , 4-контактный
Материал корпуса		ПБТ/металл
Торцевая поверхность		ПБТ
Тип защиты		IP68

**Соответствие стандартам и директивам**

Соответствие стандартам		
Стандарты		EN 60947-5-2:2007 IEC 60947-5-2:2007

**Лицензии и сертификаты**

Разрешение по нормам UL		cULus Listed, General Purpose
Разрешение CSA		cCSAus Listed, General Purpose
Разрешение CCC		Сертифицировано China Compulsory Certification (CCC)

Дата публикации: 2010-08-20 15:31 Дата издания: 2010-08-20 093833\_RUS.xml