



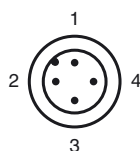
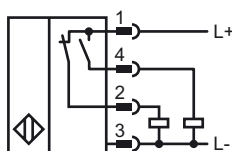
### Designação para encomenda

NJ15+U4+A2-T-V1

### Características

- 15 mm nivelado
- Gama de temperatura  
-25 ... 100 °C (-13 ... 212 °F)
- 15 mm nivelado

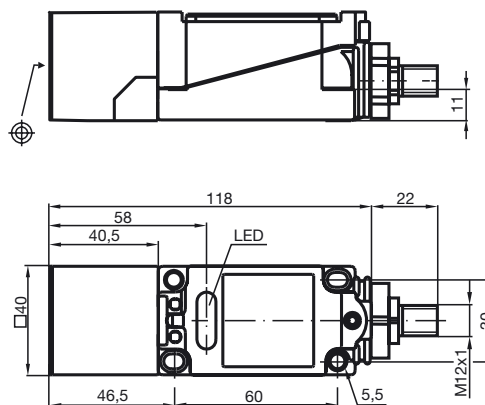
### Ligação



Fios cores de acordo com a EN 60947-5-2

|   |    |
|---|----|
| 1 | BN |
| 2 | WH |
| 3 | BU |
| 4 | BK |

### Dimensões



### Dados técnicos

#### Dados gerais

|                                 |       |                |
|---------------------------------|-------|----------------|
| Função do elemento de comutação | PNP   | Anti-valência  |
| Intervalo de comutação          | $s_n$ | 15 mm          |
| Montagem                        |       | nivelado       |
| Polaridade de saída             |       | DC             |
| Intervalo seguro de comutação   | $s_a$ | 0 ... 12,15 mm |
| Factor de redução $r_{AI}$      |       | 0,4            |
| Factor de redução $r_{Cu}$      |       | 0,3            |
| Factor de redução $r_{V2A}$     |       | 0,85           |

#### Dados característicos

|   |       |                                     |
|---|-------|-------------------------------------|
| Tensão de funcionamento                     | $U_B$ | 10 ... 60 V                         |
| Frequência de comutação                     | $f$   | 0 ... 300 Hz                        |
| Histerese                                   | $H$   | tipo 3 %                            |
| Protecção contra as inversões da polaridade |       | protecção contra polaridade inversa |
| Protecção contra curto-circuito             |       | cíclico                             |
| Queda de tensão                             | $U_d$ | $\leq 3$ V                          |
| Corrente de funcionamento                   | $I_L$ | 0 ... 200 mA                        |
| Corrente reactiva                           | $I_0$ | $\leq 20$ mA                        |
| Indicação da tensão de funcionamento        |       | LED, verde                          |
| Indicação do estado de comutação            |       | LED, amarelo                        |

#### Condições ambiente

|                      |                                 |
|----------------------|---------------------------------|
| Temperatura ambiente | -25 ... 100 °C (-13 ... 212 °F) |
|----------------------|---------------------------------|

#### Dados mecânicos

|                   |                                       |
|-------------------|---------------------------------------|
| Tipo de saída     | Conector do aparelho M12 x 1, 4 pinos |
| Material da caixa | PBT/Metal                             |
| Superfície frotal | PBT                                   |
| Tipo de protecção | IP68                                  |

#### Conformidade de directivas e normas

|                            |   |
|----------------------------|---|
| Conformidade com as normas |   |
| Normas                     | EN 60947-5-2:2007<br>IEC 60947-5-2:2007 |

#### Autorizações certificados

|                 |   |
|-----------------|---|
| Autorização UL  | cULus Listed, General Purpose                         |
| Autorização CSA | cCSAus Listed, General Purpose                        |
| Autorização CCC | Certificado pela China Compulsory Certification (CCC) |